

➤ Schachtabdeckung SD2, regensicher, rund



Abbildung kann Sonderausstattungen enthalten

Schachtabdeckung, regensicher, rund, aus Edelstahl
Werkstoff-Nr. 1.4307 (AISI 304 L).

Ausführung nach DIN 1239:2018-4, geeignet für den Einsatz in Ex-Zone 1.

Deckel aus 2 mm starkem Edelstahlblech, in der Mitte überhöht, mit innerer Querversteifung, mit selbst einfallendem Verschluss, Edelstahl-Gasdruckfeder mit integrierter, nur von Hand zu lösender Aufhaltevorrichtung, mit stabilen, verdeckt liegenden Scharnieren.

Anschluss für Potentialausgleich vorbereitet.

Rahmen aus Winkelprofil mit einer umlaufenden, völlig abschließenden, insektensicheren Gummidichtung (frost- und witterungsbeständig), mit unterseitig angeschweißten Laschen, vorgerichtet zum Einbetonieren oder zum Andübeln im Schachtinneren.

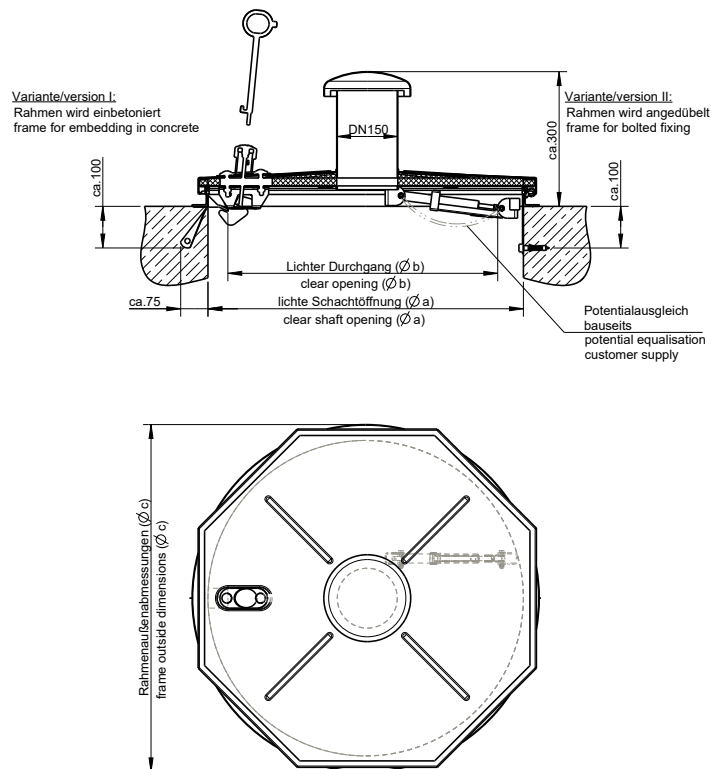
Schachtabdeckung und Rahmen unter Schutzgas geschweißt, im Tauchbad gebeizt und passiviert.

Einschließlich entsprechendem Bedienschlüssel.

Optional:

- Edelstahl Werkstoff-Nr. 1.4404 (AISI 316 L)
- Dunsthut DN 150, mittig eingeschweißt
- Isolierung des Deckels, FCKW-frei
- Befestigungsmaterial und Moosgummidichtung

- Sicherheitssteckschloss zur Einbruchhemmung, mit oder ohne Profilzylinder
- Vom Standard abweichende Baugrößen
- Öffnungsmöglichkeit von unten
- Deckelblech 4 mm
- Magnetkontakt (Anzeige ob Deckel Auf/Zu)
- Handgriff
- Pollenfilter *oder* Biofilter (Geruchseliminierung) *oder* Windlüfter im Dunsthut
- Deckel vom Rahmen lösbar
- Dichtung an der Deckelunterseite angeklebt
- Lackierung nach RAL-Karte
- Oberfläche aus Tränenblech
- Verschluss in Feuerwehrausführung, für Überflurhydrantenschlüssel DIN 3223, M 12 (Lieferung ohne Schlüssel)
- Absturzsicherung durch Absturzgitter
- Mehrteilige Ausführung



Ausführung	lichte Schachöffnung $\varnothing a$	Bestellnr.	lichter Durchg. $\varnothing b$	Rahmen-Außenabm. $\varnothing c$
Standardausführung	600	106/GR (1)	495	675
Standardausführung	800	108/GR	695	875
Standardausführung	1000	101/GR	895	1075
Mit Dunsthut DN 150	600	106/GDR (1)	495	675
Mit Dunsthut DN 150	800	108/GDR	695	875
Mit Dunsthut DN 150	1000	101/GDR	895	1075
Mit Isolierung des Deckels, FCKW-frei	600	106/IR (1)	495	675
Mit Isolierung des Deckels, FCKW-frei	800	108/IR	695	875
Mit Isolierung des Deckels, FCKW-frei	1000	101/IR	895	1075
Mit Dunsthut DN 150, Isolier. Deckel FCKW-frei	600	106/IDR (1)	495	675
Mit Dunsthut DN 150, Isolier. Deckel FCKW-frei	800	108/IDR	695	875
Mit Dunsthut DN 150, Isolier. Deckel FCKW-frei	1000	101/IDR	895	1075

Weitere Abmessungen auf Anfrage. Alle Maßangaben in mm.

(1) Bitte beachten: Gemäß DGUV Vorschrift 22 "Abwassertechnische Anlagen", und DVGW Arbeitsblatt W122 "Abschlussbauwerke für Brunnen der Wassergewinnung" muss die lichte Weite von Einstiegsöffnungen mindestens 0,8 m betragen.

HUBER SE

Industriepark Erasbach A1 · D-92334 Berching
Telefon: + 49 - 84 62 - 201 - 0 · Fax: + 49 - 84 62 - 201 - 810
info@huber.de · Internet: www.huber.de

Technische Änderungen vorbehalten
Zeichnungs-Nr. 50739517, 5.2022

Schachtabdeckung SD2, regensicher, rund