

Reja de gruesos HUBER RakeMax®



Reja de gruesos fiable y robusta

- Alta capacidad de transporte de residuos
- Baja pérdida de carga
- Tamaños muy compactos incluso para canales profundos
- Sistema mecánico de seguridad integrado

►► Diseño y funcionamiento

La reja HUBER RakeMax® puede utilizarse indistintamente para tratar aguas residuales urbanas, industriales y de proceso.

Los peines, que son los elementos que efectúan la limpieza, están unidos a un accionamiento de cadena y pueden ajustarse fácilmente a diferentes requerimientos.

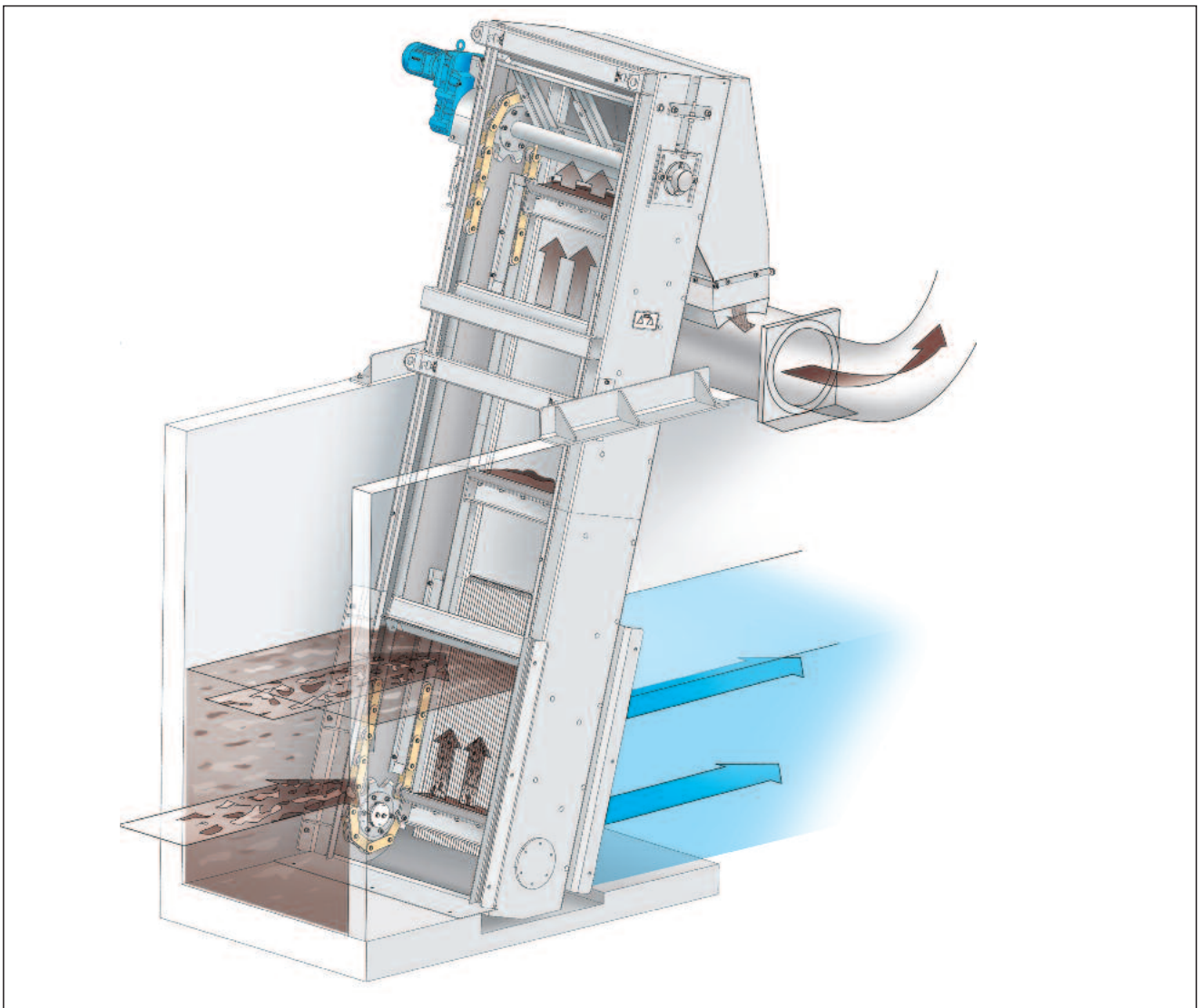
Como los elementos de limpieza son reemplazables y configurables en número según la instalación en particular, la capacidad de evacuación de residuos es ajustable. Esto es especialmente interesante cuando la cantidad de sólidos es elevada.

La altura de instalación del tamiz sobre la coronación del canal es pequeña y sólo depende del sistema de evacuación y transporte del residuo de desbaste del cliente, incluso en el caso de canales muy profundos.

Los dos extremos de los elementos de limpieza están sujetos a las cadenas de manera robusta y fiable. Cada cadena va guiada con sendos piñones situados en un eje común y un motorreductor embridado.

El acoplamiento preciso entre los peines y la reja asegura un funcionamiento fiable.

La reja cuenta con una protección mecánica de seguridad adicional que detiene el equipo si hay algún atasco.

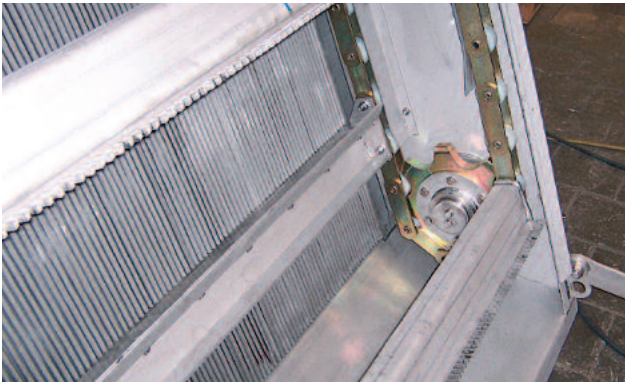


Esquema de funcionamiento de la reja de gruesos HUBER RakeMax®.

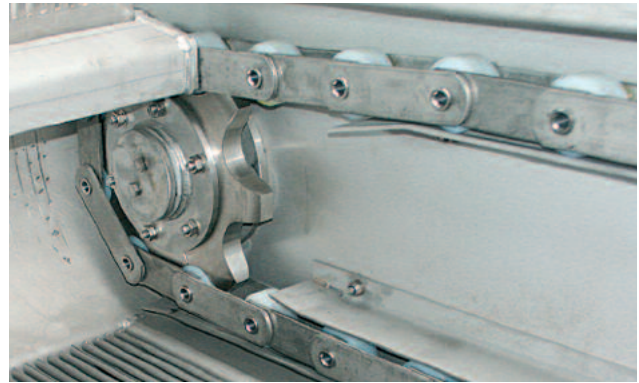
➤➤ Las ventajas del tamiz RakeMax®

- Pérdida de carga muy baja – alta eficacia de separación.
- El acoplamiento preciso entre los peines y la reja asegura un funcionamiento fiable
- Instalación posible sin escalón de fondo en el canal
- Diseño compacto con poca altura sobre la coronación del canal que depende de la descarga del cliente
- Diseño totalmente encapsulado con cubiertas desmontables
- Fácil de instalar en instalaciones existentes
- La reja se soporta en un perfil de acero inoxidable que permite sacarla fácilmente del canal
- Tolera la presencia de gravas y arenas
- Tensor de cadena sencillo y de fácil acceso
- Todas las partes en contacto con el agua residual fabricadas en acero inoxidable decapado en baño ácido y pasivado (salvo las cadenas, el motor y los piñones). Las cadenas y los piñones pueden hacerse también en acero inoxidable, opcionalmente
- Alta capacidad de descarga de residuos gracias a los accesorios de limpieza ajustables
- Pletinas de la reja y peines independientes, fáciles de cambiar

➤➤ Características del RakeMax®



Accionamiento de cadena en acero endurecido resistente al desgaste. Las cadenas y piñones estándar son cincados y cromados para una protección duradera contra la corrosión. También se pueden fabricar en acero inoxidable.



Cadenas y piñones en acero inoxidable (opcional). Independientemente del diseño, los cojinetes inferiores son de material cerámico, resistentes al desgaste y libres de mantenimiento.



Las barras de las rejillas con luces de paso pequeñas (aquí, 6 mm) tienen una geometría especial para reducir la pérdida de carga en comparación con las barras planas o trapezoidales. La forma de las barras evita atascos de sólidos en la parrilla. El tamiz es por tanto insensible a la presencia de arenas y grava



Un sistema mecánico de seguridad independiente del control eléctrico protege a la reja de posibles daños, dando una señal de fallo. Su diseño permite hacer ajustes y controlar el equipo muy fácilmente.

►► Ejemplos de instalación



Reja de gruesos RakeMax® con diseño totalmente cerrado, evitando malos olores.



Vista trasera de una reja de gruesos HUBER RakeMax® que descarga en una prensa con lavado WAP/SL.

►► Tamaños

Anchura de canal:	hasta 4000 mm
altura de escarga sobre la solera del canal:	hasta 20 m
Luz de paso:	≥ 5 mm
(otras luces de paso, consultar con nuestros expertos)	
Ángulo de instalación:	70 – 85°



Prueba de funcionamiento en fábrica de una reja de gruesos HBUER RakeMax®.

HUBER Technology España, S.L.

Calle XVIII, 12 · E-28290 LAS MATAS (Madrid)
Teléfono: +34 91 630 49 94 · Fax: +34 91 630 49 91
e-mail: info@huber.es · Internet: www.huber.es

Sujeto a modificaciones técnicas
0,0 / 4 – 12.2013 – 4.2007

HUBER RakeMax®