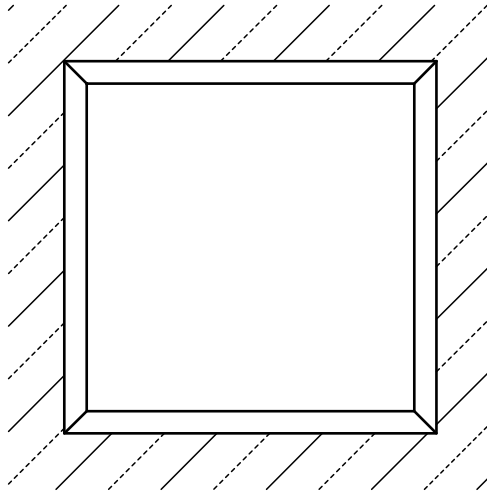
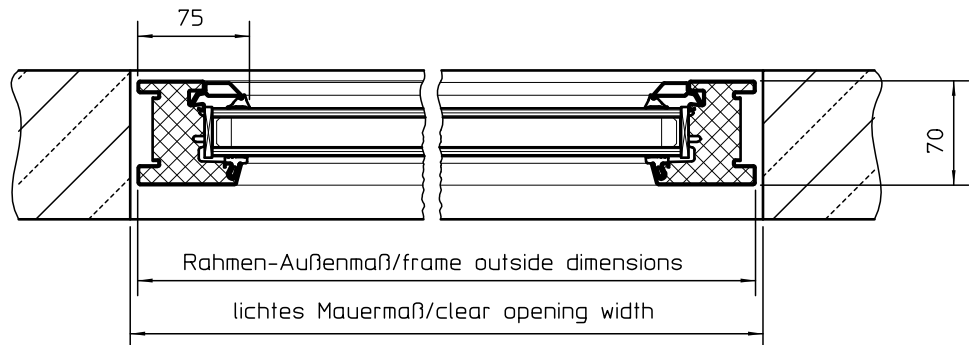


Ansicht / view



Schnitt / section



Pos. Item	Menge Quantity	Bezeichnung Specification				Werkstoff/Lieferant Material/Supplier	Bemerkung Annotations	
Diese Zeichnung ist geistiges Eigentum der Fa. Hans Huber AG und damit urheberrechtlich geschuetzt. Zuwider handlungen verpflichten zu Schadenersatz. This is a copyrighted drawing which is the intellectual property of Hans Huber AG. Any contravening offender will be held liable for payment of damages.						HUBER TECHNOLOGY D-92334 Berching / Tel.:08462/201-0		
Technische Aenderungen vorbehalten / Subject to modification				DIN ISO 2768-m				
				Datum/Date	Name	Rahmenfenster, starr (F1)		
				Bear./Rev.	17.10.2002			ec
d	Neues Fensterprofil	08.02.07	gj	Gepr./Appr.	17.10.2002	ab	Rigid Window	
Ver- sion	Aenderung Modified	Datum Date	Name	Norm.	Projektbez.: Project Name:			
Stand.-Art.-Code Standard Item Code				Familie Family		Projekt Project	Art.-Code Item Code	Blatt Sheet
-				-		000000_190476	-/1	