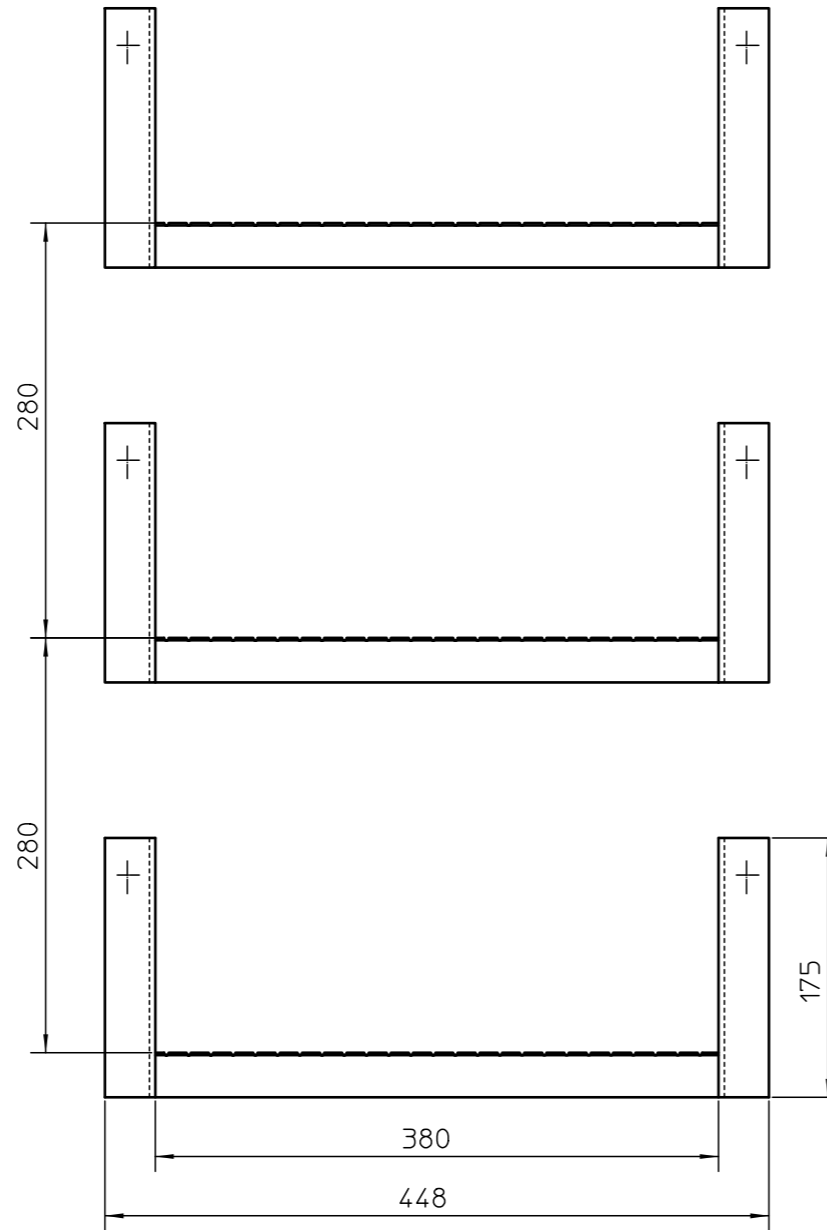
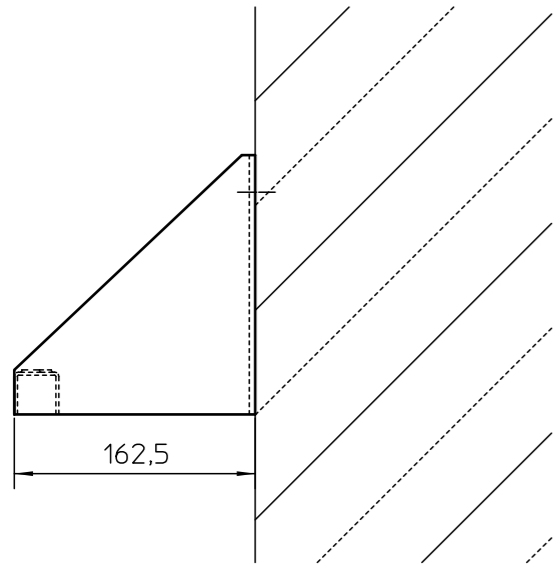
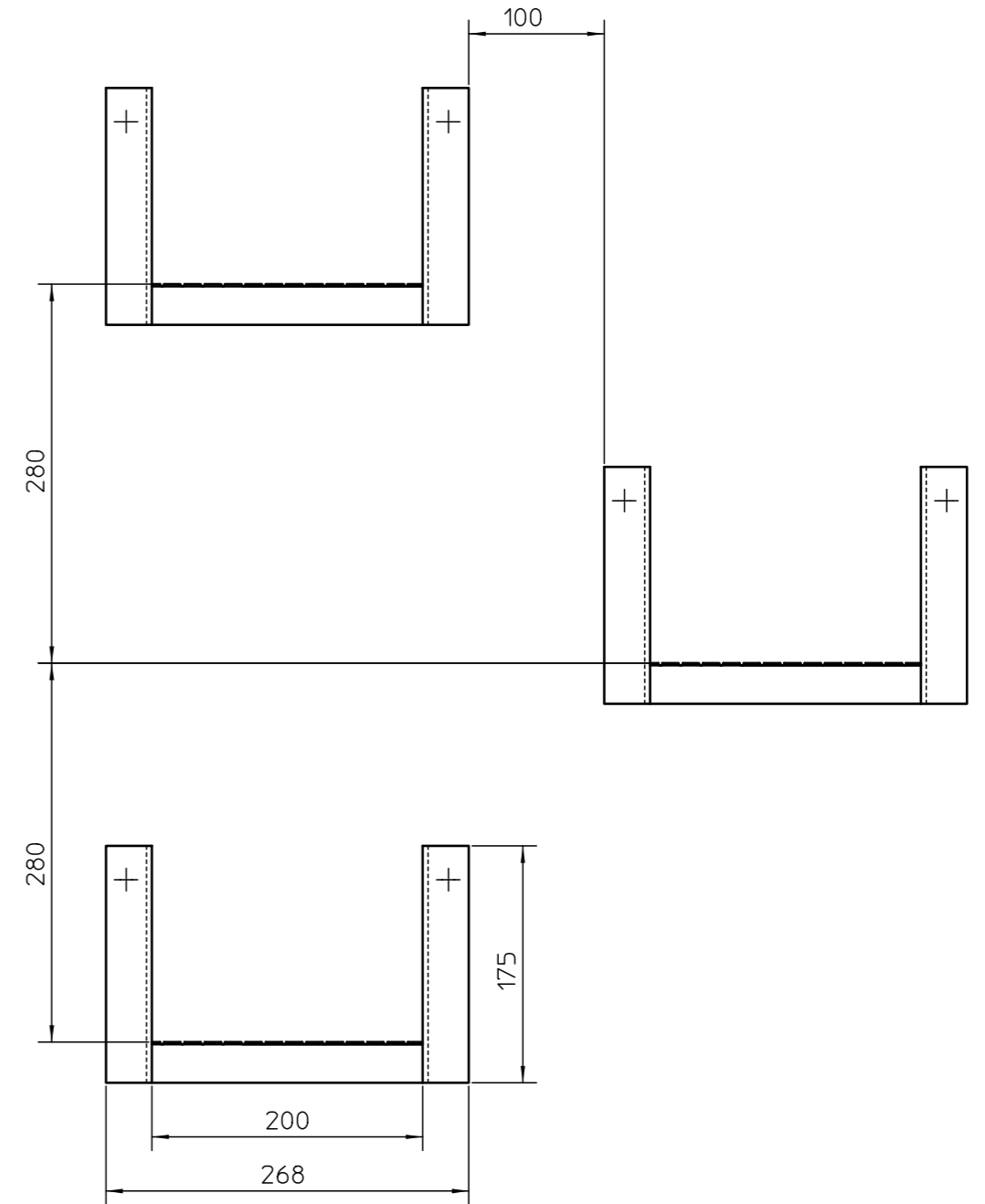


Anordnung Typ D380
type D380 installation



Anordnung Typ D200
type D200 installation



Pos. Item	Menge Quantity	Bezeichnung Specification			Werkstoff/Lieferant Material/Supplier	Bemerkung Annotations
Diese Zeichnung ist geistiges Eigentum der Fa. Hans Huber AG und damit urheberrechtlich geschuetzt. Zuwider handlungen verpflichten zu Schadenersatz. This is a copyrighted drawing which is the intellectual property of Hans Huber AG. Any contravening offender will be held liable for payment of damages.					HUBER TECHNOLOGY D-92334 Berching / Tel.:08462/201-0	
Technische Aenderungen vorbehalten / Subject to modification						
				Datum/Date	Name	Sicherheitssteigeisen (SiS6)
				Bear./Rev.	29.06.00 Koszil	
				Gepf./Appr.	II ab	Step Iron (SiS6)
				Norm.		
Ver-sion	Aenderung Modified	Datum Date	Name	Projektbez.: -		Projekt Project
				Projekt Name:		
Stand.-Art.-Code Standard Item Code		Familie Family		Projekt Project		Art.-Code Item Code
-		-		000000_190151		Blatt Sheet
						2/2