

➤➤ Cheminée d'aération / ventilation - Type BKA 1

Construction tout inox, AISI 304L

Descriptif technique:

Montage vertical

Cheminée d'aération / ventilation DN 150 (154 x 1,5 mm) avec grille anti-insectes perforée trous de 1 mm, surface de passage (env. 37 %), chapeau soude, construction tout inox AISI 304L.

Montage vertical : Longueur L = _____ mm

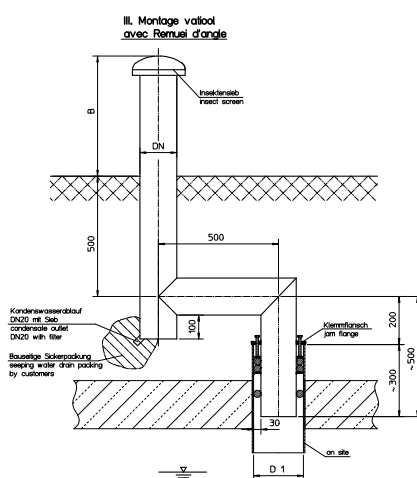
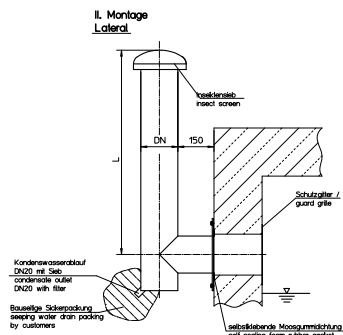
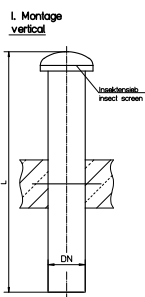
Montage latéral

Montage latéral, avec bride de scellement sur la face extérieure du réservoir, piquage d'évacuation de la condensation DN 20 avec grille inox, écart de 200 mm du mur : Longueur L = _____ mm

Ensemble soudé sous gaz inerte, décapé et passivé par bains.

Options:

- Grille de protection à visser sur la face intérieure du réservoir, épaisseur 2 mm, maille 10 x 10 mm, surface ouverte 55 %
- Joint d'étanchéité pour bride de scellement
- Filtre à pollen interchangeable
- Longueur variable
- Diamètre 200 mm
- Inox 316L
- Bride de scellement soudée
- Bride de scellement réglable
- Support mural supplémentaire, écart de 200 mm du mur
- Adaptateur pour raccord PVC (ne convient que pour l'intérieur du regard)



Référence	Longueur pour montage vertical (I.)
BKA 1000	1000
BKA 1500	1500
BKA 2000	2000
BKA 2500	2500
BKA 3000	3000
BKA 3500	3500

Toutes autres dimensions sur consultations.

HUBER TECHNOLOGY

10 A, Allée de l'Europe · F-67 140 BARR
Tél : + 33 - 3 88 08 51 52 · Fax : + 33 - 3 88 08 14 98
e-mail : info@huber.fr · Internet : www.huber.fr

Sous réserve de modifications techniques
Plans-No 190.154, 9.2011

Cheminée d'aération / ventilation - **Type BKA1**