

[Home](#) ■ [Produkte](#) ■ [Schlammbehandlung](#) ■ [Schlammentwässerung](#) ■ [HUBER Schneckenpresse S-PRESS](#)

HUBER Schneckenpresse S-PRESS



Robuste Entwässerungspresse mit breitem Anwendungsspektrum

Zur effizienten Schlammkonditionierung ist der Schneckenpresse ein Flockungsreaktor mit Rührwerk vorgeschaltet. Die Schneckenpresse besteht aus einer Förderschnecke, die sich mit regelbarer Geschwindigkeit in einem zylindrischen Siebkorb dreht.

Das freie Wasser wird durch die Sieböffnungen abfiltriert, während der Feststoff im Inneren des Siebkorbes durch die Förderschnecke langsam entgegen der Schwerkraft zum Schlammaustrag gefördert wird. Durch eine Reduzierung des Siebkorbdurchmessers wird in der Presszone eine Volumenreduzierung des Schlammkuchens erreicht.

Ein Presskonus im Schlammaustrag erlaubt die Anpassung des Filtrationsdruckes in der Maschine. Der Siebkorb wird regelmäßig mittels einer automatischen Spüleinrichtung abgereinigt.

Vorteile

DIE VORTEILE HUBER SCHNECKENPRESSE S-PRESS

- Schlammvolumenreduktion bis zu 90 %
- Minimaler Verschleiß durch Schneckendrehzahlen < 5 U/min
- Robuste Auslegung für hohe Feststofffrachten und grobstoffhaltige Schlämme
- Maximale Verfügbarkeit durch verstopfungsfreies Edelstahl-Spaltsieb

- Keine Schmierstellen
- Vollständige Kapselung
- Schallpegel < 68 dB(A)
- Vibrationsfrei
- Pneumatisch geregeltes Presskonussystem zum lastabhängigen Betrieb
- Verstärkte Konstruktion für industrielle Anwendungen
- Weltweit über 500-fach bewährt

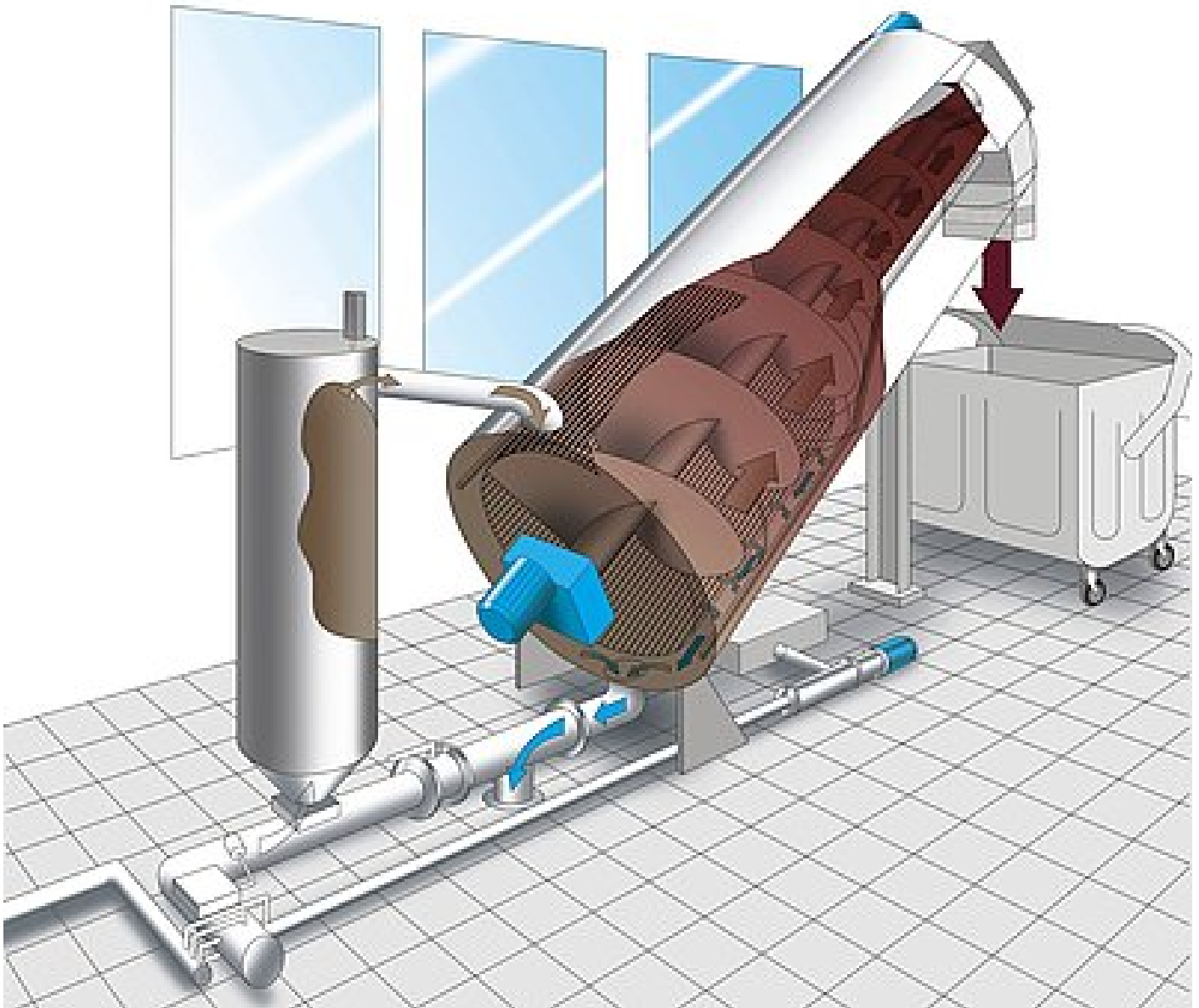
Downloads

 [Prospekt: HUBER Schneckenpresse S-PRESS](#) [pdf, 429 KB]

Erfahrungsberichte

- [Neue Maschine zur Gärrestentwässerung in der Trockenfermentation](#)
- [ROTAMAT® Schneckenpresse RoS 3 setzt sich weltweit in der Papierindustrie durch](#)
- [HUBER Maschinen etablieren sich in der Holz- und Papierindustrie](#)
- [HUBER SeptageTreat® Solution in Sweden](#)
- [Wastewater Pre-Treatment Solution for a Slaughterhouse in Norway](#)
- [Für ROTAMAT® Siebanlagen sind 77.000 Schweine kein Problem](#)

Prinzipskizze



Medien



Weitere Produkte der Gruppe Schlammwässerung

- HUBER Schneckenpresse Q-PRESS®
- HUBER Bogenpresse B-PRESS
- Zentrifugen

Adresse / address: HUBER SE - Industriepark Erasbach A1 · 92334 Berching · Germany · Telefon / phone: + 49 - 84 62 - 201 - 0 · Fax / fax: + 49 - 84 62 - 201 - 810
e-mail: info@huber.de · Internet: <http://www.huber.de>

Sitz der Gesellschaft / Headquarters: Berching · AG Nürnberg / Register of companies: HRB 25558

Vorstand / Board: Georg Huber (Vorsitzender / CEO), Dr.-Ing. Oliver Rong (stellvertretender Vorsitzender / Vice CEO), Dr.-Ing. Johann Grienberger, Rainer Köhler
Aufsichtsratsvorsitzender / Chairman of the Supervisory Board: Alois Ponnath

USt (VAT)-IdNr.: DE 812353219

Bank: HypoVereinsbank Nürnberg (BLZ 760 200 70) 5 008 409 · SWIFT-BIC: HYVEDEMM460 · IBAN: DE 30 7602 0070 0005 0084 09

