

[Home](#) ■ [Produkte](#) ■ [Schlammbehandlung](#) ■ [Schlammentwässerung](#) ■ [HUBER Schneckenpresse Q-PRESS®](#)

## HUBER Schneckenpresse Q-PRESS®



### Unabhängigkeit in der Schlammensorgung durch wirtschaftliche Entwässerung

Die neue Generation unserer bewährten Schlammentwässerung

- noch effizientere Leistung
- erhöhte Betriebssicherheit
- optimierte Betriebskosten

Die Schneckenpresse mit konischer Schneckenwelle und zylindrischen Sieben ist unterteilt in die Einlauf- und Antriebszone, eine dreiteilige Eindick- und Entwässerungszone sowie der Presszone mit pneumatischem Gegendruckkonus.

Geflockter Schlamm wird direkt in einen horizontalen, zylindrischen Siebkorb gepumpt, in dem sich eine Schnecke langsam dreht. Der Durchmesser des Schaftes der Schnecke nimmt zum Austrag hin zu, der Abstand zwischen den Wendeln nimmt ab. Das Volumen zwischen Siebkorb, Schaft und Wendeln wird also kontinuierlich kleiner, so dass der Druck auf den Schlamm stetig steigt und er viel Wasser durch das Sieb abgibt.

Am Austrag drückt die Schnecke den weitgehend entwässerten Schlamm durch einen ringförmigen Spalt, dessen Weite durch axiales Verschieben von einem Konus in der Austragsöffnung verändert wird. Der Konus wird durch Pneumatikzylinder gehalten und verschoben, so dass er einen eingestellten Schlammdruck aufrecht hält.

Abstreifer auf der Schneckenwendel reinigen den Filterkorb permanent von innen. Von außen wird er periodisch und segmentweise mit Spülwasser gereinigt, wobei der Entwässerungsvorgang nicht unterbrochen wird.

### Innovative Merkmale

**Energieeffizienz:** Die Schneckenantriebe übertreffen aktuelle Anforderungen an die Energieeffizienz von Elektromotoren. Dadurch kann die HUBER Schneckenpresse Q-PRESS® bei maximiertem elektrischen Wirkungsgrad mit höheren Feststoffdurchsätzen

**Entwässerungsgrad:** Einzigartige Abstreifer auf der Schneckenwelle reinigen die Filterinnenfläche bei jeder Umdrehung dauerhaft und zuverlässig ab. Zusätzlich wird durch eine optimierte Anordnung der Abstreifer die Reinigungsfrequenz gesteigert. Freies Wasser kann so leichter abfiltrieren und der Entwässerungsgrad steigt.

Eine deutliche Steigerung der offenen Filterfläche bei unveränderten Spaltweiten der Filterkörbe ermöglicht höhere hydraulische Lasten ohne Beeinträchtigung der Filtratqualität.

Die Spülung der Filteraußenfläche erfolgt ohne Unterbrechung des Entwässerungsvorgangs. Die Rückbenässung von Pressschlamm durch das Spülen wird so speziell in der Presszone auf ein Minimum reduziert.

**Wartung:** Die 3 Segmente der Filterkörbe sind optional auch axial geteilt erhältlich. Im Wartungsfall wird lediglich die obere Siebkorbhälfte entfernt. Die unteren Siebhälfte kann während der Wartung im Filtratraum verbleiben. Dies erspart viel Zeit, Platz und Hebezeug.

## Besondere Einsatzgebiete

**Entwässerung von Dünnschlämmen:** Wegen der Beschickung unter Druck wird bereits in der Vorentwässerungszone sehr viel Wasser abgeschieden. Das ermöglicht die wirtschaftliche Entwässerung von Dünnschlämmen mit < 1 %TR ohne vorhergehende Eindickung. Mit dieser Anwendung kann eine typische Entwässerungsleistung von 18 – 25 %TR erzielt werden und das Schlammvolumen in nur einem Schritt um bis zu > 97 % reduziert werden

**Wechselnde Schlammeigenschaften:** Häufig wird durch wechselnde Schlammqualität die Leistung der Schlammentwässerung beeinträchtigt und der Personalaufwand erhöht. Unsere HUBER Schneckenpresse Q-PRESS® erkennt Über- und Unterlastung selbstständig. Ein Regelkreis sichert ihren optimalen Betrieb für eine gleichmäßig hohe Leistung und zuverlässigen, unbeaufsichtigten Betrieb.

## Vorteile

### DIE VORTEILE HUBER SCHNECKENPRESSE Q-PRESS®

- Nahezu unempfindlich bei groben Inhaltsstoffen - großer Durchgang zwischen Transportschnecke und Spaltsieb
- Keine permanente Siebreinigung - niedriger Wasserverbrauch
- Pneumatisch gesteuertes Presskonussystem
- Definierte Verweildauer des Schlammes
- Permanente Filterkuchenumschichtung - Vermeidung von hohen Filterwiderständen
- Niedrige Drehzahl der Entwässerungsschnecke, deshalb kaum Verschleiß
- Geringe Geräuschentwicklung
- Niedriger Energieverbrauch
- Höchste Entwässerungsgrade bei faserhaltigen Schlämmen

## Downloads

 [Prospekt: HUBER Schneckenpresse Q-PRESS®](#) [pdf, 741 KB]

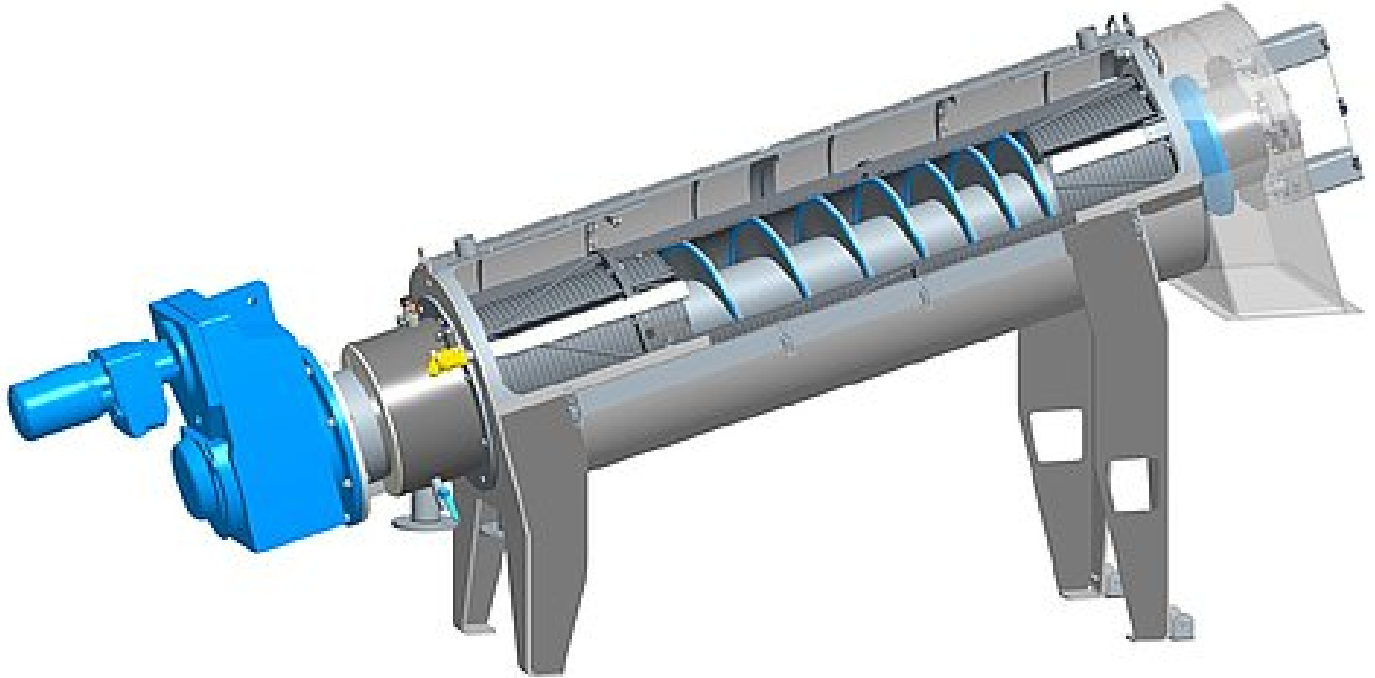
 [Prospekt: HUBER Inline-Polymer-Mischer IPM - zur optimalen Flockmitteleinmischung](#) [pdf, 163 KB]

## Erfahrungsberichte

- [Sludge dewatering in a confectionery at Mondelez, Marlbrook](#)
- [Sludge dewatering with the HUBER Screw Press Q-PRESS®](#)
- [Neue „TOTEX“-Lösung zur Schlammentwässerung in Plymouth](#)
- [Dynamischer Inline Mischer zur Optimierung der Schlammentwässerung](#)
- [Vom Dünnschlamm zum Trockengranulat – alles aus einer Hand](#)
- [HUBER Schlammentwässerung für neue Kläranlage in der Milchindustrie](#)
- [Neue HUBER Schneckenpresse Q-PRESS® 620.2 - Betriebserfahrungen in Bad Orb](#)
- [Q-PRESS® – die neue HUBER Schneckenpresse](#)
- [HUBER Flotation und Schneckenpresse helfen bei der Apfelernte in Serbien](#)
- [Schneckenpresse ersetzt Zentrifuge: Erfolgreicher Betrieb einer HUBER Schneckenpresse RoS3Q 440 auf der Kläranlage Gleißfeld](#)
- [Praxisbericht zur Schlammentwässerung in der Milchverarbeitung in Großbritannien](#)

- Kostengünstig und verschleißarm: HUBER ROTAMAT® Schneckenpresse in Finnland
- Erfolgreiches HUBER-Gesamtkonzept für die Getränkeindustrie in Kroatien umgesetzt
- Romanos Hotel - Greece

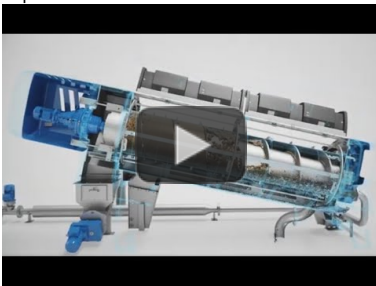
## Prinzipskizze



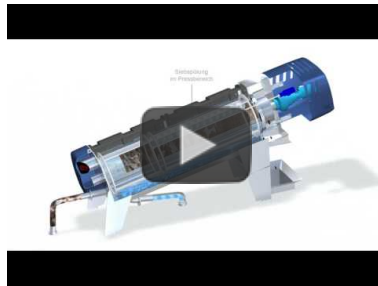
Huber Rotamat®

## Media

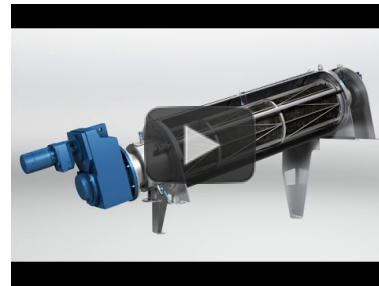




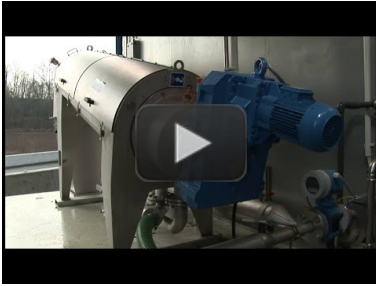
Animation: HUBER  
Schlamm entwässerung  
<https://www.youtube.com/watch?v=U8GiJVaeGe8>



Animation: Funktion und  
Komponenten der neuen HUBER  
Schneckenpresse Q-PRESS@ 620  
und 800  
<https://www.youtube.com/watch?v=0MpZug3ul40>



Animation: Funktion und  
Komponenten der HUBER  
Schneckenpresse Q-PRESS@ 440  
[https://www.youtube.com/watch?v=n\\_mnNdQsaCo](https://www.youtube.com/watch?v=n_mnNdQsaCo)



Video: HUBER Schneckenpresse  
Q-PRESS@ - hier auf einer  
kommunalen Kläranlage  
<https://www.youtube.com/watch?v=3jcNGS1J-oo>



Video HUBER Schneckenpresse Q-  
PRESS@ - hier in der  
Getränkeindustrie  
<https://www.youtube.com/watch?v=80T2akyt-tU>

## Weitere Produkte der Gruppe Schlamm entwässerung

- [HUBER Schneckenpresse S-PRESS](#)
- [HUBER Bogenpresse B-PRESS](#)

Adresse / address: HUBER SE · Industriepark Erasbach A1 · 92334 Berching · Germany · Telefon / phone: + 49 - 84 62 - 201 - 0 · Fax / fax: + 49 - 84 62 - 201 - 810  
e-mail: [info@huber.de](mailto:info@huber.de) · Internet: <http://www.huber.de>

Sitz der Gesellschaft / Headquarters: Berching · AG Nürnberg / Register of companies: HRB 25558

Vorstand / Board: Georg Huber (Vorsitzender / CEO), Dr.-Ing. Oliver Rong (stellvertretender Vorsitzender / Vice CEO), Dr.-Ing. Johann Grienberger, Rainer Köhler  
Aufsichtsratsvorsitzender / Chairman of the Supervisory Board: Alois Ponnath

USt (VAT)-IdNr.: DE 812353219

Bank: HypoVereinsbank Nürnberg (BLZ 760 200 70) 5 008 409 · SWIFT-BIC: HYVEDEMM460 · IBAN: DE 30 7602 0070 0005 0084 09

