

[Home](#) ■ [Produkte](#) ■ [Sandabscheidung/-behandlung](#) ■ [Kompaktanlagen](#) ■ [HUBER Kompaktanlage ROTAMAT® Ro5](#)

HUBER Kompaktanlage ROTAMAT® Ro5



Das Original mit bewährten mechanischen Vorreinigungskomponenten

Aus Gründen der Betriebssicherheit ist in Abwasserbehandlungsanlagen der erste Verfahrensschritt immer die mechanische Reinigung des Abwassers. In dieser Verfahrensstufe sind

- **Abwasserfeinsiebung**
- **Rechengutbehandlung**
- **Sandabscheidung**
- **Sandklassierung**
- **Fettabscheidung und -räumung**

integriert, damit betriebliche Störungen (Verzopfungen, Verschleiß, Versandung...) verhindert werden.

Diese komplexen Aufgaben wurden Mitte der achtziger Jahre kompakt in der ersten Generation der HUBER Kompaktanlage ROTAMAT® Ro5 zusammengefasst und der Fachwelt vorgestellt. Seitdem hat dieser Anlagentyp nichts an Attraktivität eingebüßt - vielmehr wird er im DWA-Handbuch „mechanische Abwasserreinigung“, 4. Auflage, sogar als Stand der Technik gewürdigt.

1. Abwasserfeinsiebung

Unter Berücksichtigung der Zulaufbedingungen (Hydraulik, Rechengutanteil, Sandanteil) kommen folgende Maschinen zum Einsatz:

- HUBER Feinstrechen ROTAMAT® Ro1
Spaltweite 6 oder 10 mm
- HUBER Siebanlage ROTAMAT® Ro2 / RPPS
Spaltweiten 1 - 6 mm
- HUBER Siebschnecke ROTAMAT® Ro9
Spaltweiten 1 - 6 mm
- HUBER Umlaufrechen EscaMax®
Lochsieb 1 - 10 mm
- HUBER Stufenrechen STEP SCREEN® SSF
Spaltweiten 3 / 6 mm

Andere Trennschnitte sind auf Anfrage lieferbar. Für jede genannte Maschine ist ein separates Prospekt verfügbar.

2. Rechengutbehandlung

- Feinstrechen Ro1, Siebanlage Ro2, Siebschnecke Ro9:
Bei diesen drei ROTAMAT®-Maschinen ist keine zusätzliche Waschpresse erforderlich. Eine Rechengutauswaschung ist optional mittels integrierter Rechengutwäsche (IRGA) möglich.
Die Rechengutentwässerung erfolgt im Steigrohr der Maschine.
Es wird dabei eine Entwässerungsleistung von bis zu 45 % TR erreicht.
- STEP SCREEN® SSF, Umlaufrechen EscaMax®
Bei diesen beiden Maschinen erfolgt die Rechengutauswaschung und -entwässerung mit einer separat nachgeschalteten WAP® Waschpresse. Es wird dabei, je nach WAP®-Typ, eine Entwässerungsleistung von bis zu 50 % TR erreicht.

3. Sandabscheidung

Die Geometrie und die Auslegung des Langsandfanges kann entsprechend den Empfehlungen der DWA (früher ATV) oder nach Kundenwunsch erfolgen. Der Sandfang kann belüftet oder unbelüftet geliefert werden. Für die Wahl der Verfahrensart des Sandfanges (belüftet, unbelüftet) werden weitere Entscheidungskriterien wie das Verhältnis von Regenwetterzufluß zum Trockenwetterzufluß sowie geplante weitere Sandbehandlungsmaßnahmen herangezogen.

4. Sandaustrag

Die abgeschiedenen Sandfraktionen werden mittels horizontaler Sandförderschnecke zur schrägen Klassierschnecke gefördert, welche das Sandfanggut bei gleichzeitiger statischer Entwässerung austrägt. Der Sand wird weitgehend stichfest in einen bereitgestellten Container oder in eine nachgeschaltete Sandwaschanlage RoSF4 T abgeworfen.

5. Fettabscheidung und Fetträumung (Option)

Eine Fettabscheidung setzt die belüftete Ausführung des Langsandfanges voraus. Das Fett wird in einer durch eine geschlitzte Tauchwand von der Sandfangkammer getrennten Fettfangkammer gesammelt. Die sich durch die Belüftung in der Sandfangkammer bildende Strömungswalze schiebt das Fett durch die geschlitzte Tauchwand in die Fettkammer.

Im Gegensatz zu vielen Wettbewerbsfabrikaten wird bei der HUBER Kompaktanlage das abgeschiedene Fett mit einem axial zum Sandfang verlaufenden Räumern in eine separate Pumpenvorlage geschoben. Dieser Zwangsräumern, das sogenannte Fettpaddel, ist ein an einem Seil geführtes Räumerschiff, das die Fettschicht betriebssicher aus der Fettkammer herausschiebt. Mit diesem Fettpaddel wird sichergestellt, dass der Fettfang über die gesamte Länge vollständig beräumt wird. Ablagerungen und damit verbundene Faulprozesse werden sicher ausgeschlossen.

Vorteile

DIE VORTEILE DER HUBER KOMPAKTANLAGE ROTAMAT® RO5

Komplette mechanische Vorreinigung des Abwassers in einer Anlage bestehend aus:

- Abwasserfeinsiebung
- Rechengutwäsche (Option)
- Rechengutentwässerung
- Sandabscheidung
- Sandentwässerung
- Sandfangbelüftung (Option)
- Kombination mit Sandwäsche möglich
- Fettabscheidung (Option)
- Abscheideleistung nach DWA bei Qmax: 90 % der Kornklasse 0,20 bis 0,25 mm
- Durchsatzleistung bis 300 l/s möglich

- Separate Fettkammer mit teilautomatischer Zwangsräumung (Option)
- Komplett hygienegekapselt
- Frostsichere Ausführung für Freiluftaufstellung möglich (Option)
- Ober- und unterirdische Aufstellung möglich
- Mehr als 800 Referenzen
- Komplett (auch die Klassierschnecke) aus Edelstahl

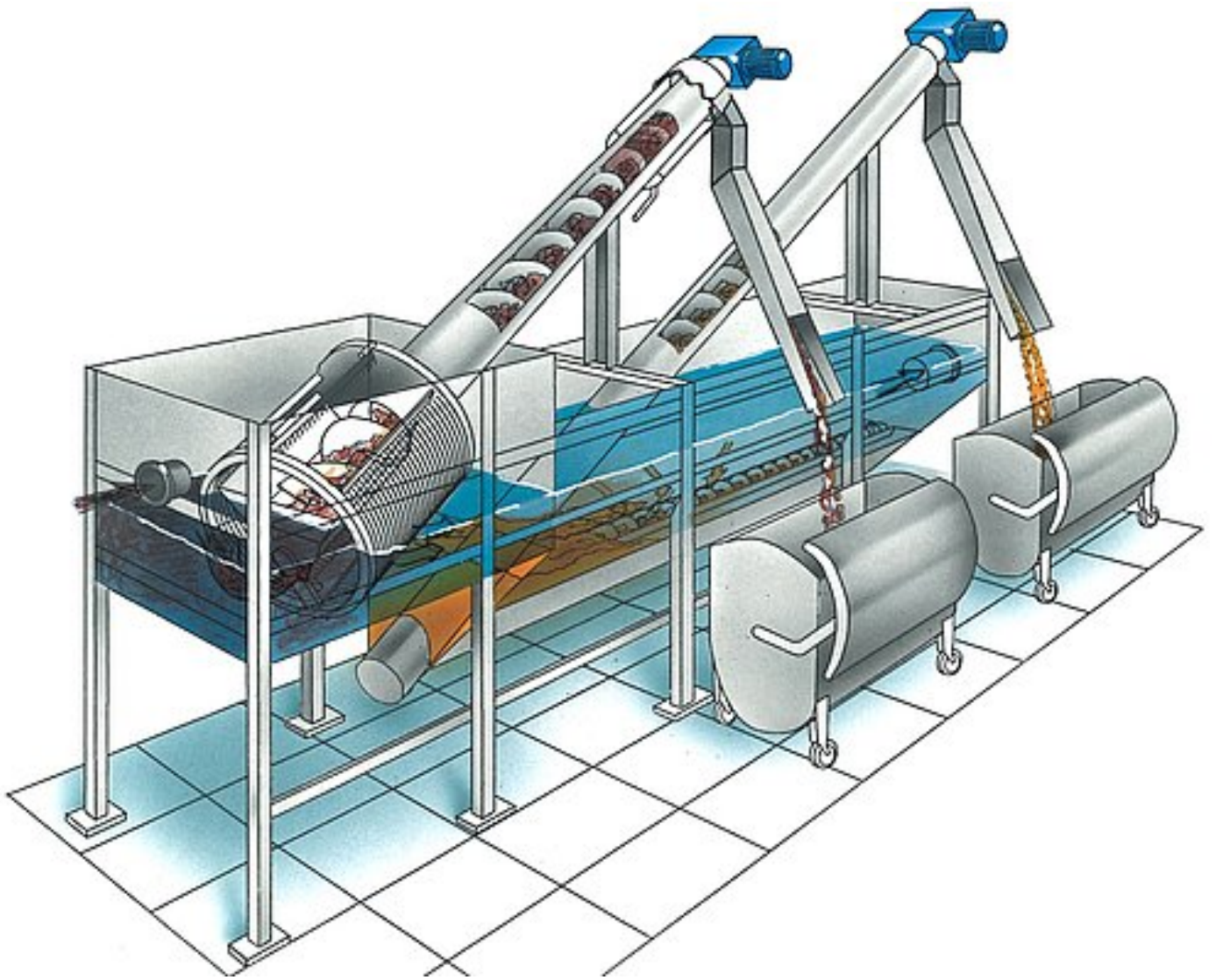
Downloads

 [Prospekt: HUBER Kompaktanlage ROTAMAT® Ro5](#) [pdf, 781 KB]

Erfahrungsberichte

- [Wenn die großen Ro5 ihren Platz finden](#)
- [Sand waschen im Sandfang: Kompaktanlage plus Sandwaschanlage](#)
- [Labour Camp Jebel Ali in VAE erfolgreich in Betrieb](#)
- [Betriebssicher - wartungsarm - preiswert - robust: Funktionsbündelung mit der ROTAMAT® Kompaktanlage Ro 5](#)
- ["The Longline" übernehmen die Abwasservorreinigung von Itzehoe & Kompaktanlage Bgr.1-8 für Kläranlage Wilster](#)
- [Bestes Preis- /Leistungsverhältnis - die Ro 5 TREND](#)
- [Umweltfreundliche Energiegewinnung durch HUBER-Maschinen wird international genutzt](#)
- [Abwasserentsorgung Südheide entscheidet sich nach 20 Jahren wieder für HUBER Kompaktanlage](#)
- [Abwasserentsorgung Südheide entscheidet sich nach 20 Jahren wieder für HUBER Kompaktanlage](#)
- [HUBER-Siebanlage erfüllt höchste Anforderungen für die Abwasserbehandlung der Zukunft](#)
- [Neubau der ARA Steinach am Brenner abgeschlossen](#)
- [Erneuerung der mechanischen Vorreinigung KA Pfattertal](#)
- [Abwasserreinigungsanlage mit MBR-Technik für Arbeitercamp in Saudi Arabien](#)
- [Labour Camp - Jebel Ali, Dubai](#)
- [Romanos Hotel - Greece](#)
- [Los Cabos Hotel & Resort - Baja California, Mexico](#)

Prinzipskizze



Media





Animation: HUBER Kompaktanlage
ROTAMAT® Ro5

[https://www.youtube.com/watch?
v=ocgkvzwoOJM](https://www.youtube.com/watch?v=ocgkvzwoOJM)



Video: Komplette
Abwasserbehandlung auf der
Kläranlage Øygarden in Norwegen

[https://www.youtube.com/watch?
v=fcd8KDhYoL8](https://www.youtube.com/watch?v=fcd8KDhYoL8)

Weitere Produkte der Gruppe Kompaktanlagen

- [HUBER Kompaktanlage Hydro Duct ROTAMAT® Ro5 HD](#)
- [HUBER Coanda Kompaktanlage ROTAMAT® Ro5 C](#)

Adresse / address: HUBER SE · Industriepark Erasbach A1 · 92334 Berching · Germany · Telefon / phone: + 49 - 84 62 - 201 - 0 · Fax / fax: + 49 - 84 62 - 201 - 810
e-mail: info@huber.de · Internet: <http://www.huber.de>

Sitz der Gesellschaft / Headquarters: Berching · AG Nürnberg / Register of companies: HRB 25558

Vorstand / Board: Georg Huber (Vorsitzender / CEO), Dr.-Ing. Oliver Rong (stellvertretender Vorsitzender / Vice CEO), Dr.-Ing. Johann Grienberger, Rainer Köhler
Aufsichtsratsvorsitzender / Chairman of the Supervisory Board: Alois Ponnath

USt (VAT)-IdNr.: DE 812353219

Bank: HypoVereinsbank Nürnberg (BLZ 760 200 70) 5 008 409 · SWIFT-BIC: HYVEDEMM460 · IBAN: DE 30 7602 0070 0005 0084 09

