

[Home](#) ■ [Produkte](#) ■ [Sandabscheidung/-behandlung](#) ■ [Kompaktanlagen](#) ■
[HUBER Kompaktanlage Hydro Duct ROTAMAT® Ro5 HD](#)

HUBER Kompaktanlage Hydro Duct ROTAMAT® Ro5 HD



Kompaktanlage mit der „Hydro Duct“ Strömungsführung

- Bewährte, mechanische Vorreinigungskomponenten
- Hohe Sandabscheideleistung
- Separate Fettkammer mit Fetträumung (Option)
- Geringer Raum- und Platzbedarf

AUFBAU UND FUNKTION

Die Kompaktanlage, Typ Ro 5HD, kombiniert jeweils die Vorzüge des belüfteten und unbelüfteten Sandfangs zu einem leistungsstarken Sandfang in platzsparender Bauweise. Über eine Zulaufsiebung, welche die Feststoffe aus dem Abwasser abtrennt, wäscht und presst, gelangt das Abwasser zunächst in einen belüfteten Sandfang.

Durch die Belüftung wird die Ablagerung organischer Stoffe durch eine gleichmäßige Umwälzströmung begrenzt und zusätzlich sammeln sich Fett und fettähnliche Stoffe in der gegenüberliegenden Fettkangtasche.

Dort wird das Fett teilautomatisch mit einem bewährten Fettpaddelsystem abgezogen. Der belüfteten Sandfangkammer schließt sich eine unbelüftete Sandfangkammer an, welche über eine gezielte, gleichmäßige Wasserführung von unten angeströmt wird.

In der unbelüfteten Sandfangkammer wird die Strömungsgeschwindigkeit soweit reduziert, dass auch Feinstsande sicher abgeschieden werden. Die abgeschiedenen Partikel werden mittels Klassierschnecken aus dem Sandfang gefördert, gleichzeitig statisch entwässert und in einen Container abgeworfen.

Vorteile

VORTEILE DER HUBER KOMPAKTANLAGE HYDRO DUCT ROTAMAT® RO5 HD

- Rechengutabsiebung, -wäsche und -entwässerung in einem System
- Sehr hohe Sandabscheideleistung
- Separate Fettkammer mit teilautomatischer Fetträumung (Option)
- Ober- oder unterirdischer Einbau möglich
- Geringer Raum- und Platzbedarf
- Notüberlauf in den Sandfang
- Sandwäsche integrierbar
- Integrierte Notumgehung in der Anlage

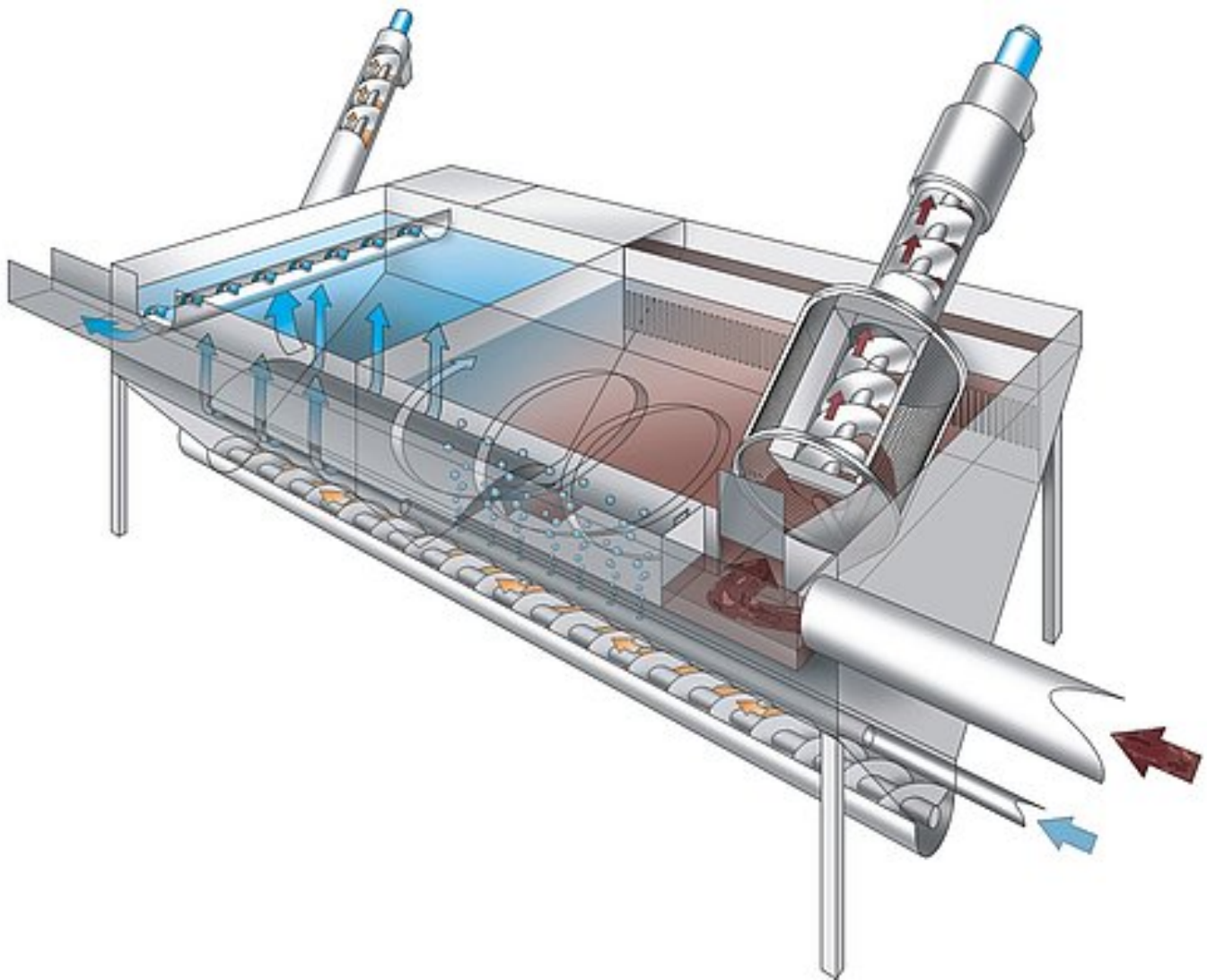
Downloads

 [Prospekt: ROTAMAT® Kompaktanlage mit Hydro-Duct Ro 5HD](#) [pdf, 340 KB]

Erfahrungsberichte

- [Neuartiges Fettabscheide- und Fetträumsystem bei unseren „Hydro Duct“-Sandfängen](#)
- [Multifunktionale Kompaktanlage auf der KA Ortenburg](#)
- [Kompaktanlage Ro 5HD: Aus der Praxis, für die Praxis](#)
- [Sichere Sandabscheidung aus Abwasser - Eine Kleinigkeit für das Hydro-Duct-Sandfangsystem](#)
- [Kompaktanlage mit innovativem Sandfang system – Sandfang mit belüfteter und unbelüfteter Kammer](#)

Prinzipskizze



Medien



Weitere Produkte der Gruppe Kompaktanlagen

- HUBER Kompaktanlage ROTAMAT® Ro5
- HUBER Coanda Kompaktanlage ROTAMAT® Ro5 C

Adresse / address: HUBER SE · Industriepark Erasbach A1 · 92334 Berching · Germany · Telefon / phone: + 49 - 84 62 - 201 - 0 · Fax / fax: + 49 - 84 62 - 201 - 810
e-mail: info@huber.de · Internet: <http://www.huber.de>

Sitz der Gesellschaft / Headquarters: Berching · AG Nürnberg / Register of companies: HRB 25558
Vorstand / Board: Georg Huber (Vorsitzender / CEO), Dr.-Ing. Oliver Rong (stellvertretender Vorsitzender / Vice CEO), Dr.-Ing. Johann Grienberger, Rainer Köhler
Aufsichtsratsvorsitzender / Chairman of the Supervisory Board: Alois Ponnath

USt (VAT)-IdNr.: DE 812353219

Bank: HypoVereinsbank Nürnberg (BLZ 760 200 70) 5 008 409 · SWIFT-BIC: HYVEDEMM460 · IBAN: DE 30 7602 0070 0005 0084 09

