

[Home](#) ■ [Produkte](#) ■ [Rechen, Fein- und Feinstsiebe](#) ■ [Feinstsiebe](#) ■ [HUBER Trommelsieb RoMesh®](#)

HUBER Trommelsieb RoMesh®



Feinstsieb mit zweidimensionaler Siebung für sehr feine partikuläre Stoffe

- Entnahme von Haaren, Faserstoffen und feiner Suspensa
- Brauchwasseraufbereitung, Spülwasseraufbereitung
- CSB- und BSB-Entfernung bei River or Sea Outfalls
- Schutz von Membran-Belebungsanlagen
- Definierter Trennschnitt

Anwendungen

- **Abscheidung von Haaren, Faserstoffen und Suspensa aus kommunalen und industriellen Abwässern**
Für nachgeschaltete Verfahrensschritte der Abwasserreinigung, insbesondere Membranbelebungsanlagen, ist die Abscheidung der Feinststoffe sehr wichtig, da diese sonst den Betrieb durch unerwünschte Verzopfungen behindern und schließlich Funktions- und Betriebsprobleme verursachen.
- **Reduktion der Summenparameter CSB/BSB₅ für River-and-Sea-Outfalls**
Für River-and-Sea-Outfalls, die meist nur über eine mechanische Reinigungsstufe verfügen, ist es bedeutend, die sauerstoffzehrenden Frachten des in die Vorflut eingeleiteten Abwassers soweit wie möglich zu reduzieren, um eine Eutrophierung des Gewässers zu verhindern. Die geforderten Grenzwerte der Reduzierung des BSB₅ - Gehalts um 20 % und der abfiltrierbaren Stoffe (AFS) um 50 % können mit sehr feinen Maschenweiten eingehalten werden. Eine Leistungssteigerung ist durch den Einsatz

einer vorgeschalteten Fällung und Flockung möglich.

Vorteile

Vorteile der HUBER Siebtrommel RoMesh®

- Definierter Trennschnitt durch Verwendung des Quadratmaschengewebes als Siebelement
- Geringe hydraulische Verluste
- CSB/BSB - Reduktion auf mechanischem Wege um bis zu 30 %.
- Reduktion der abfiltrierbaren Stoffe (AFS) um bis zu 60%
- abhängig vom Anwendungsfall Ausrüstung mit periodischer Intensivreinigung (120bar) möglich
- Durch Zugabe von Fällungs- und Flockungsmitteln ist eine Reduktion von bis zu 95 % bei den AFS,
- von bis zu 65 % beim CSB/BSB und von bis zu 60 % beim Phosphorgehalt möglich.
- Geschlossene und kompakte Bauweise
- sehr hohe hydraulische Durchsatzleistung

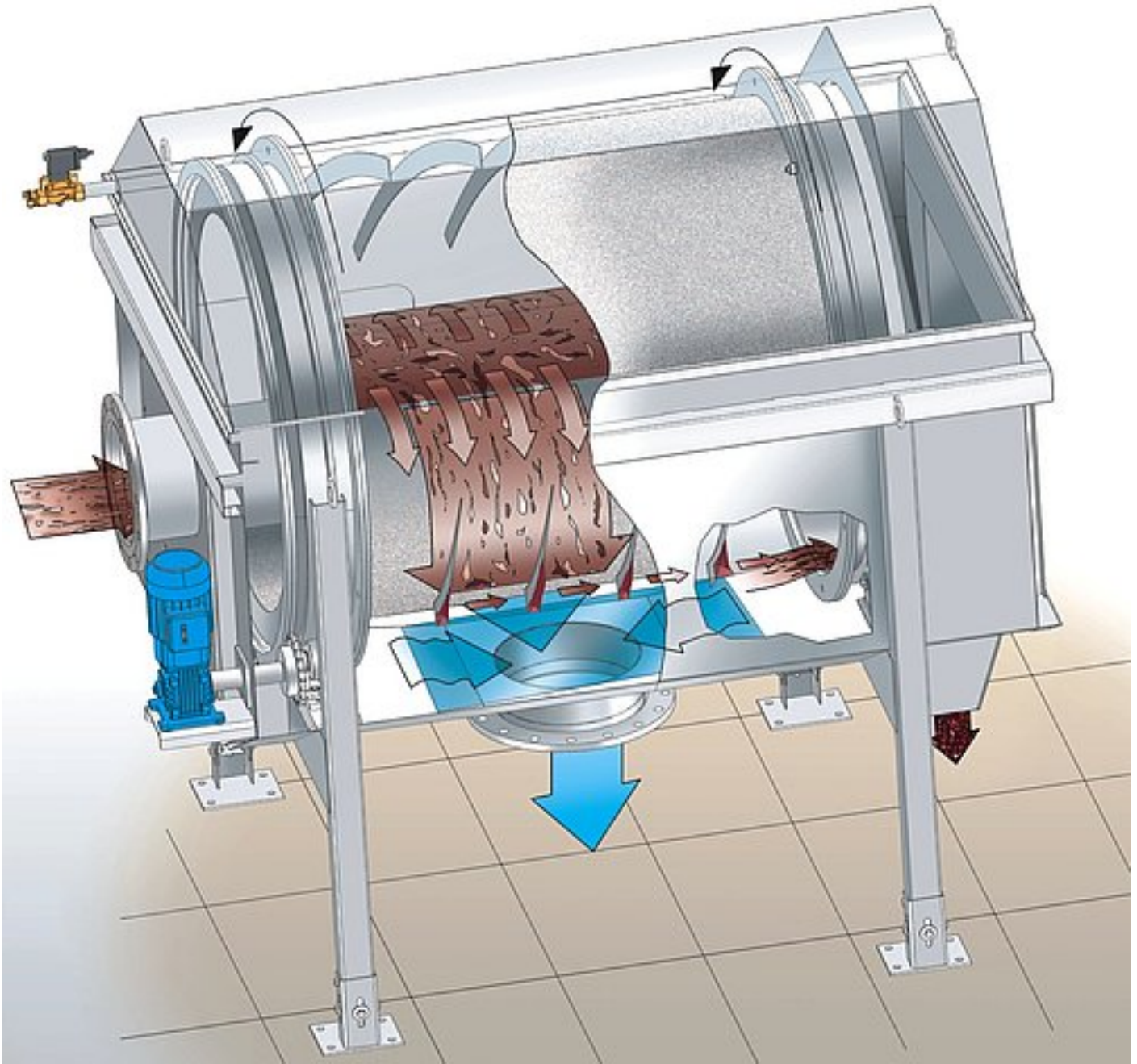
Downloads

 [Prospekt: ROTAMAT® Feinstsiebtrommel RoMesh®](#) [pdf, 606 KB]

Erfahrungsberichte

- [HUBER Anwendungen im Geflügelschlachthof - Süddeutsche Truthahn AG](#)
- [Der Einfluss auf den Abfluss geht weiter - Neue Anlage zur Kanalsandaufbereitung mit Prozesswasserrecycling](#)

Prinzipskizze



Media





Video: HUBER Trommelsieb
RoMesh®

[https://www.youtube.com/watch?
v=QM5e-dyKnRo](https://www.youtube.com/watch?v=QM5e-dyKnRo)

Weitere Produkte der Gruppe Feinstsiebe

- [HUBER Membrane Screen ROTAMAT® RoMem](#)
- [HUBER Trommelsieb LIQUID](#)
- [HUBER Scheibenfilter RoDisc®](#)

Adresse / address: HUBER SE - Industriepark Erasbach A1 · 92334 Berching · Germany · Telefon / phone: + 49 - 84 62 - 201 - 0 · Fax / fax: + 49 - 84 62 - 201 - 810
e-mail: info@huber.de · Internet: <http://www.huber.de>

Sitz der Gesellschaft / Headquarters: Berching · AG Nürnberg / Register of companies: HRB 25558

Vorstand / Board: Georg Huber (Vorsitzender / CEO), Dr.-Ing. Oliver Rong (stellvertretender Vorsitzender / Vice CEO), Dr.-Ing. Johann Grienberger, Rainer Köhler
Aufsichtsratsvorsitzender / Chairman of the Supervisory Board: Alois Ponnath

USt (VAT)-IdNr.: DE 812353219

Bank: HypoVereinsbank Nürnberg (BLZ 760 200 70) 5 008 409 · SWIFT-BIC: HYVEDEMM460 · IBAN: DE 30 7602 0070 0005 0084 09

