

➤➤ Zulaufrechen S8

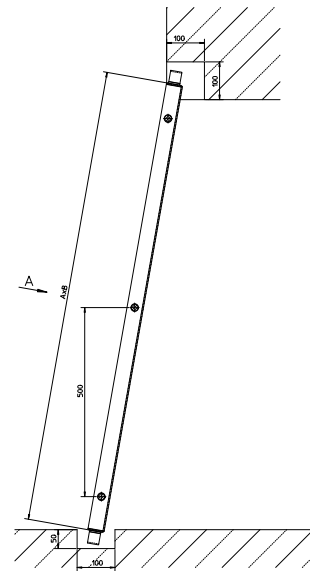
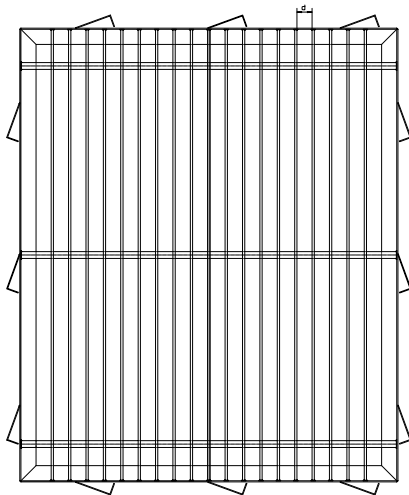
aus Edelstahl

Zulaufrechen aus Flach 40/6mm mit Querstäben aus Rundmaterial \varnothing 18 mm im Abstand von 500 mm, Stababstand d = _____ mm
umlaufender stabiler Rahmen aus Winkelstahl 50/50/6 mm mit Mauerankern oder zum Andübeln.

Außenmaß A x B = _____ mm

Zulaufrechen unter Schutzgas geschweißt, im Tauchbad gebeizt und passiviert.

Ansicht/view: A
ohne Mauer dargestellt/
presented without wall



HUBER SE

Industriepark Erasbach A1 · D-92334 Berching
Telefon: + 49 - 84 62 - 201 - 0 · Fax: + 49 - 84 62 - 201 - 810
info@huber.de · Internet: www.huber.de

Technische Änderungen vorbehalten
Zeichnungs-Nr. 190.232, 8.2010

Zulaufrechen S8