

## ➤➤ Schlammwasser-Abzugvorrichtung S14

### **vollständig aus Edelstahl**

Abzug regulierbar nach Höhe des Wasserspiegels, Tauchwand, die sich selbsttätig dem Wasserspiegel anpasst zur Rückhaltung von Schwimmschlamm.

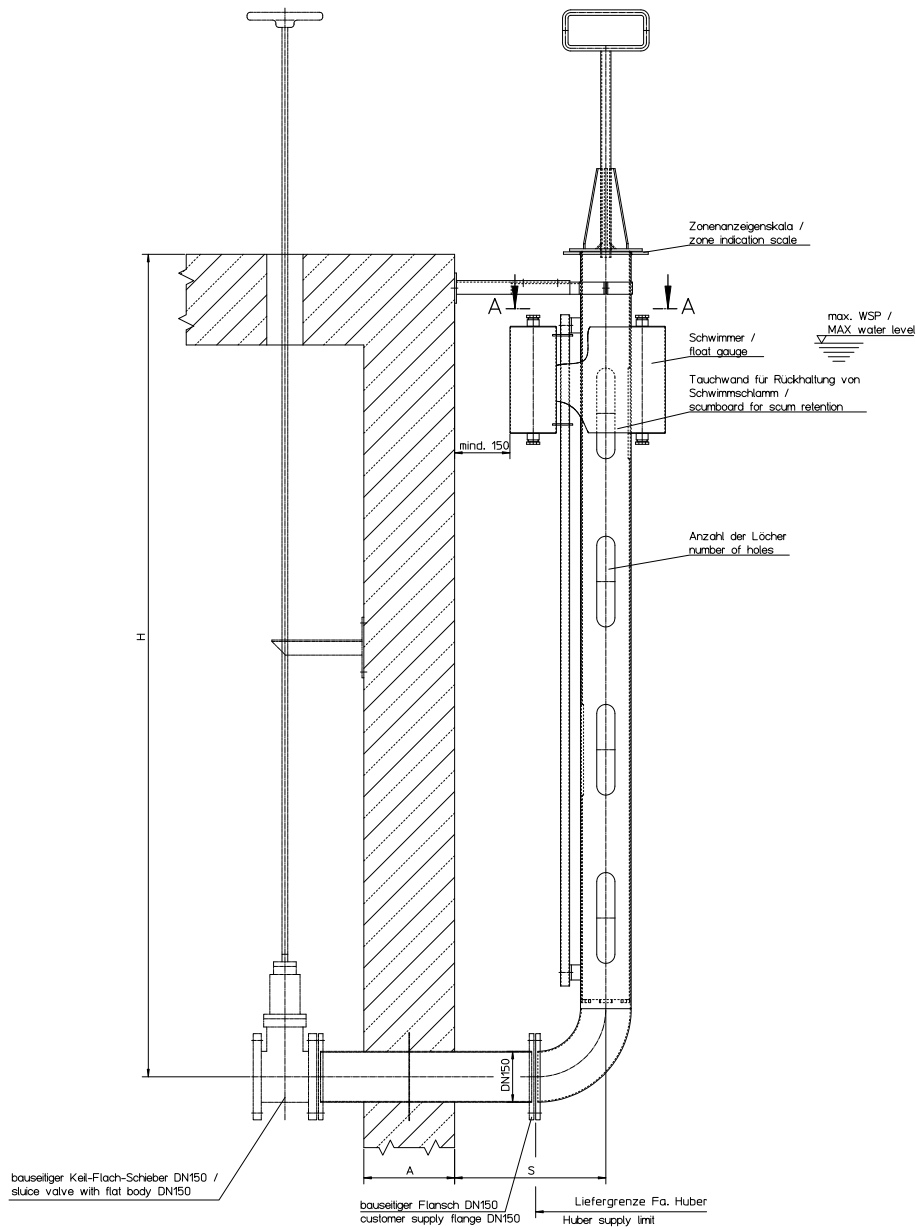
Wandaußenseitig mit Flansch DN 150, DIN 2632 zur Anbringung eines Absperelementes unter Zugrundelegung folgender Abmessungen:

Wandstärke A = \_\_\_\_\_ mm

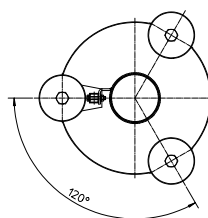
Abstand S = \_\_\_\_\_ m

Maximaler Wasserspiegel über Mitte Auslauf = \_\_\_\_\_ m

Oberkante Becken über Mitte Auslauf H = \_\_\_\_\_ m



Schnitt/section: A-A



## HUBER SE

Industriepark Erasbach A1 · D-92334 Berching  
Telefon: + 49 - 84 62 - 201 - 0 · Fax: + 49 - 84 62 - 201 - 810  
info@huber.de · Internet: www.huber.de

Technische Änderungen vorbehalten  
Zeichnungs-Nr. 190.235, 8.2010

Schlammwasser-Abzugvorrichtung S14