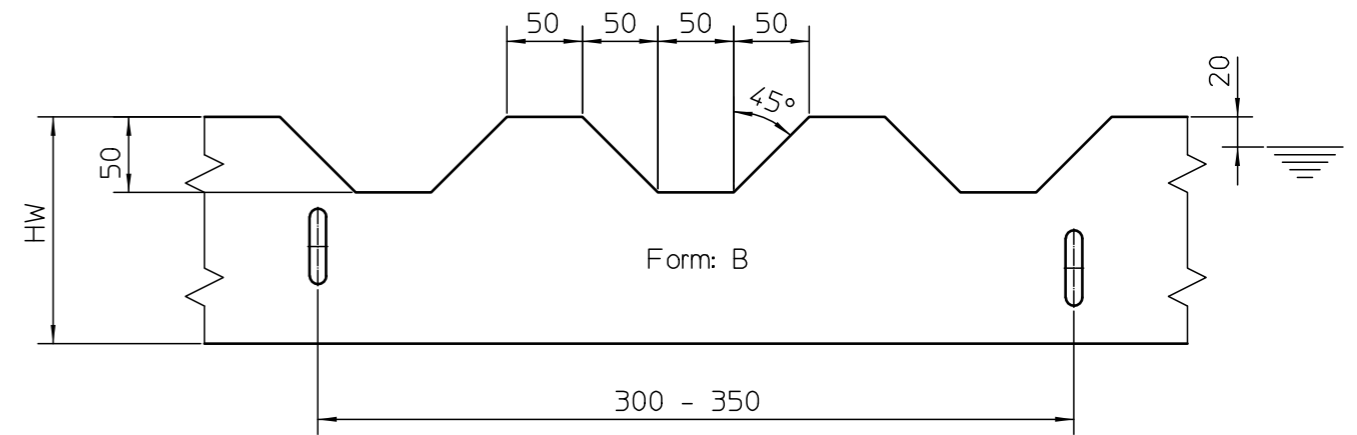
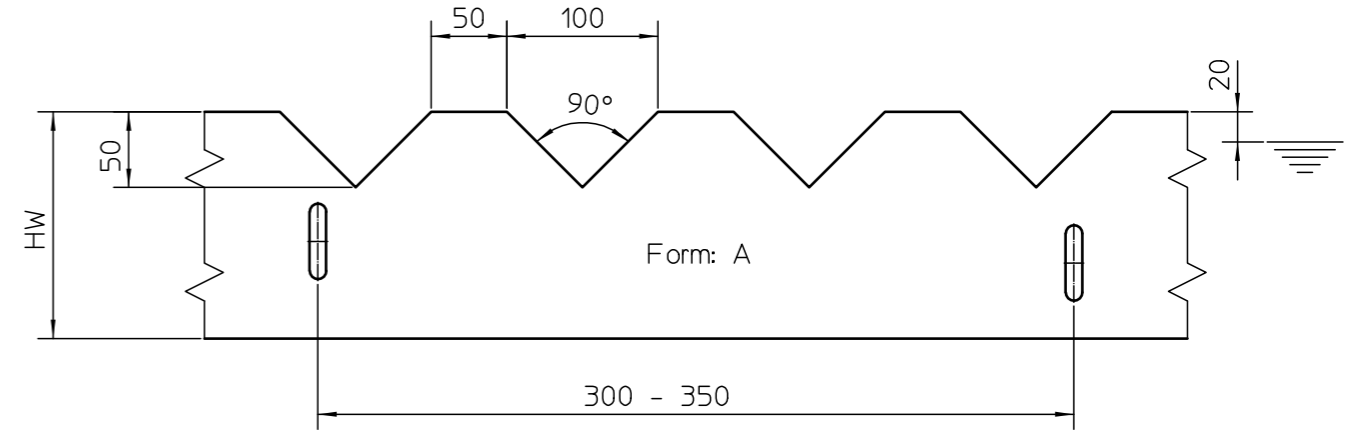
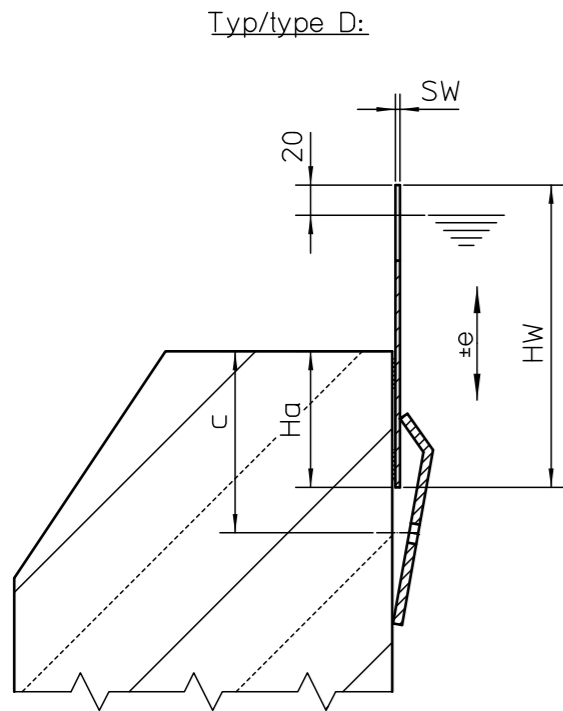
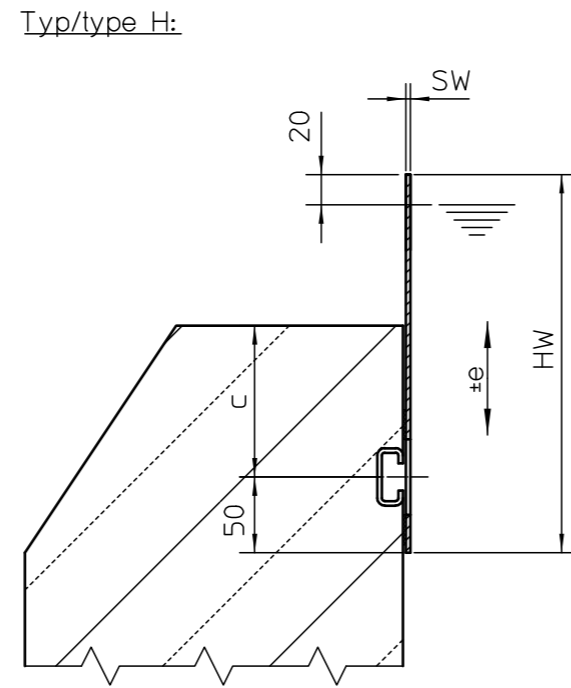
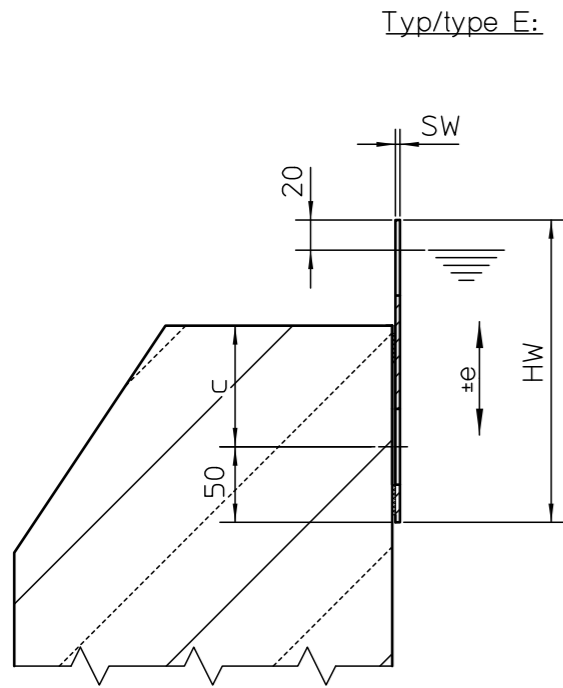


# Befestigungsarten / Installation Options:



Pos. Item	Menge Quantity	Bezeichnung Specification			Werkstoff/Lieferant Material/Supplier	Bemerkung Annotations	
Diese Zeichnung ist geistiges Eigentum der Fa. Hans Huber AG und damit urheberrechtlich geschuetzt. Zuwider handlungen verpflichten zu Schadenersatz. This is a copyrighted drawing which is the intellectual property of Hans Huber AG. Any contravening offender will be held liable for payment of damages.					<b>HUBER TECHNOLOGY</b> D-92334 Berching / Tel.:08462/201-0		
Technische Aenderungen vorbehalten / Subject to modification			ISO 2768-mk				
				Datum/Date	Name	Ueberfallwehr (KA4) Overfall Weir (KA4)	
				Bear./Rev.	28.01.02 cg		
				Gepr./Appr.	II II		
				Norm.		Projektbez.: - Project Name:	
				Masstab/Scale: 1:5			
Ver-sion	Aenderung Modified	Datum Date	Name	Projekt		Art.-Code Item Code	Blatt Sheet
-	-	-	-	000000_190376		-/1	