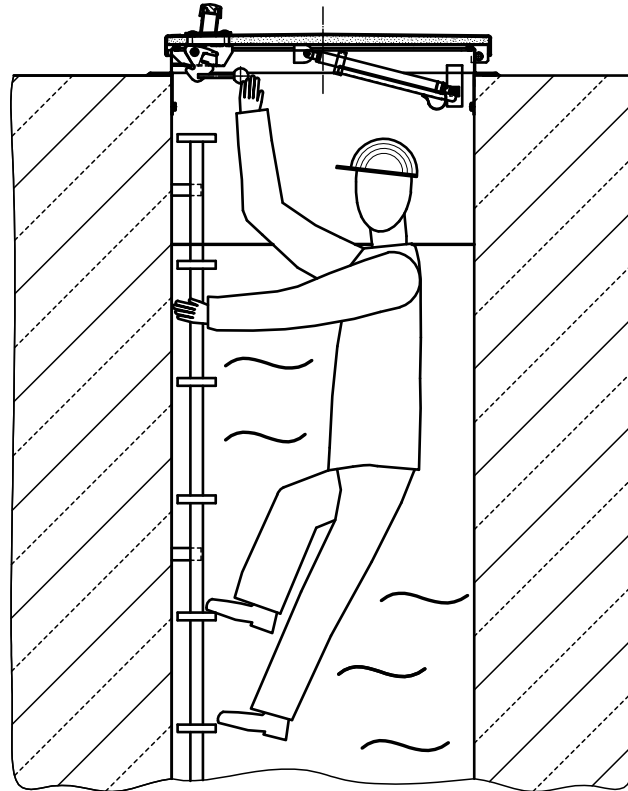
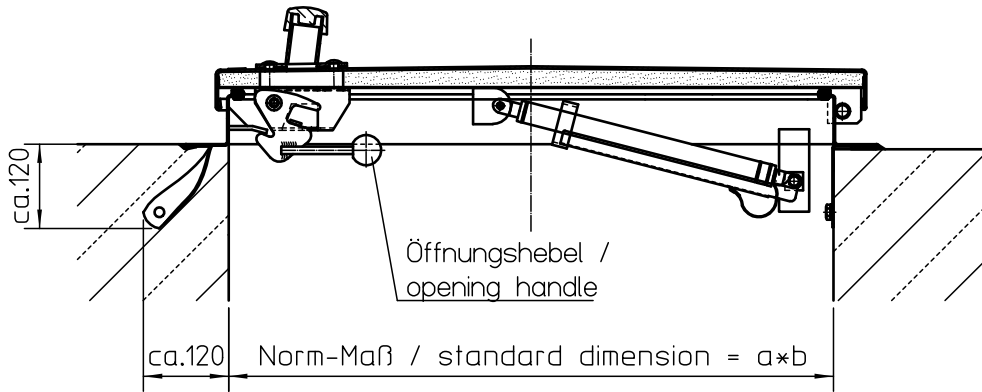


Variante / version I:
 Rahmen wird einbetoniert
 frame for embedding in concrete

Variante / version II:
 Rahmen wird angedübelt
 frame for bolted fixing



Pos. / Item		Menge / Quantity		Bezeichnung / Specification			Werkstoff/Lieferant / Material/Supplier		Bemerkung / Annotations		
Diese Zeichnung ist geistiges Eigentum der Fa. Hans Huber AG und damit urheberrechtlich geschützt. Zuwider handlungen verpflichten zu Schadenersatz. This is a copyrighted drawing which is the intellectual property of Hans Huber AG. Any contravening offender will be held liable for payment of damages.							HUBER TECHNOLOGY D-92334 Berching / Tel.:08462/201-0				
Technische Aenderungen vorbehalten / Subject to modification				ISO 2768-mk							
				Datum/Date		Name		HUBER-Notausstieg (SDN) HUBER Emergency Exit (SDN)			
				Bear./Rev.		ec					
b		Überarbeitet		14.12.04		kb		Projektbez.: - Project Name:			
				Gepr./Appr.		ab					
Ver-sion		Aenderung / Modified		Datum / Date		Name		Masstab/Scale: 1:10			
Stand.-Art.-Code / Standard Item Code		Familie / Family					Projekt / Project		Art.-Code / Item Code		Blatt / Sheet
-		-					000000_190464		- / 1		