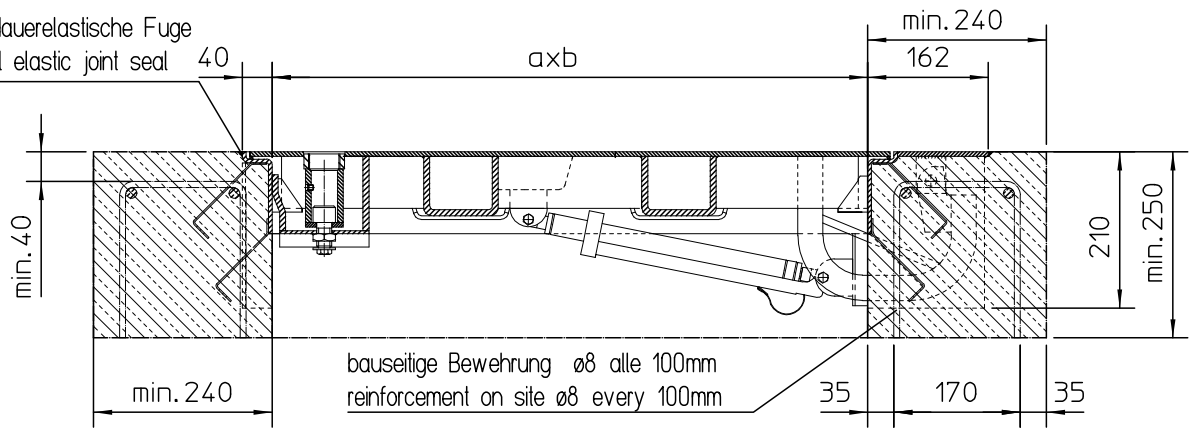
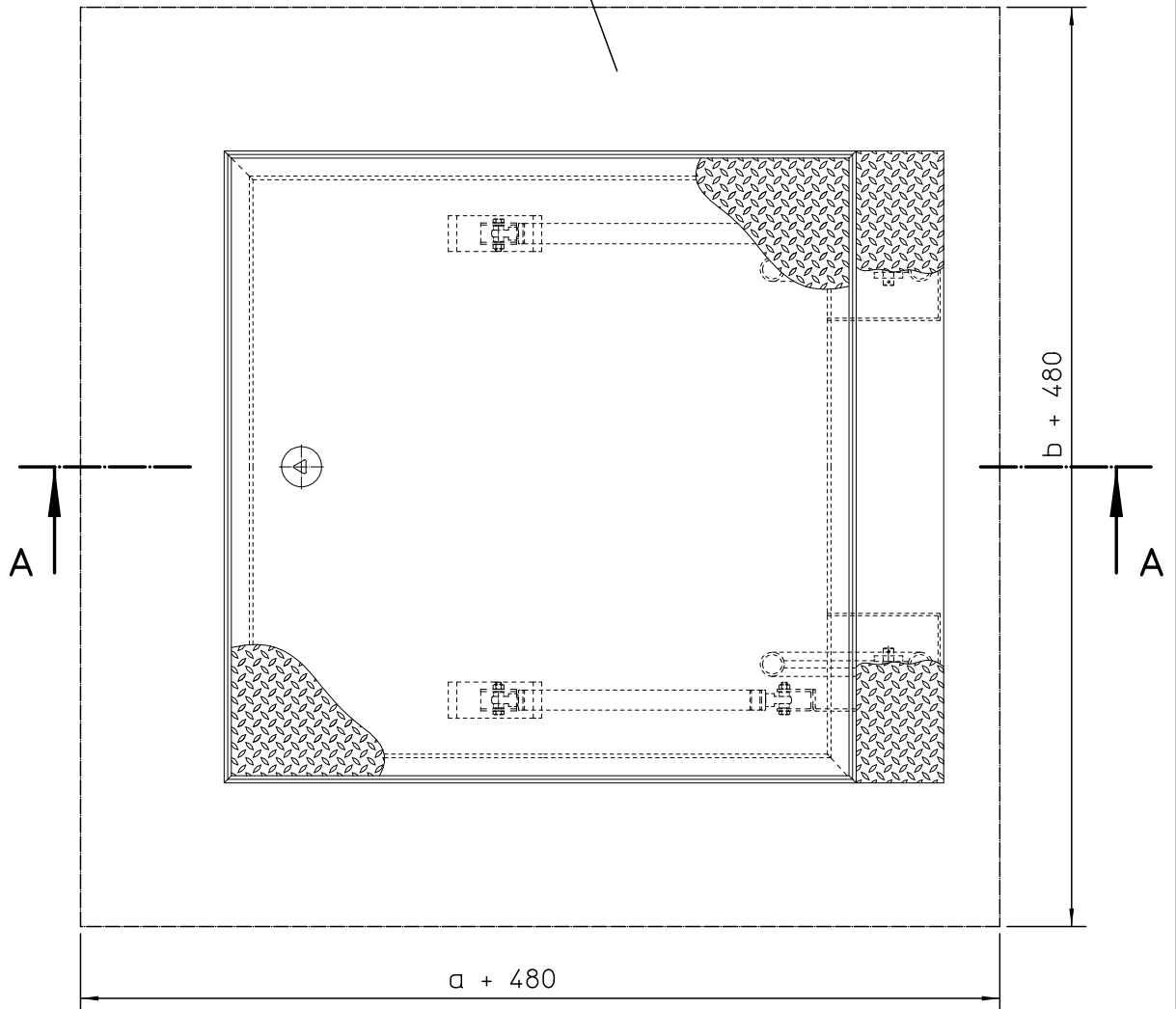


umlaufende dauerelastische Fuge
circumferential elastic joint seal



Bemessung des Sockels nach DIN 1045/1
concrete foundation to DIN 1045/1



Pos. Item	Menge Quantity	Bezeichnung Specification				Werkstoff/Lieferant Material/Supplier		Bemerkung Annotations		
Diese Zeichnung ist geistiges Eigentum der Fa. Hans Huber AG und damit urheberrechtlich geschuetzt. Zuwider handlungen verpflichten zu Schadenersatz. This is a copyrighted drawing which is the intellectual property of Hans Huber AG. Any contravening offender will be held liable for payment of damages.						HUBER TECHNOLOGY D-92334 Berching / Tel.:08462/201-0				
Technische Aenderungen vorbehalten / Subject to modification				DIN ISO 2768-m						
				Datum/Date	Name	Aussparungszeichnung/ Einbauanleitung SD7.1 drawing of block out/ mounting guidelines				
				Bear./Rev.	27.01.2006 ab					
a	Aend 1547	06.02.2006	ab	Gepr./Appr.	II	Projektbez.: Project Name: -				
Ver- sion	Aenderung Modified	Datum Date	Name	Norm.						
Stand.-Art.-Code Standard Item Code						Familie Family		Projekt Project	Art.-Code Item Code	Blatt Sheet
-						-		711552	-/1	