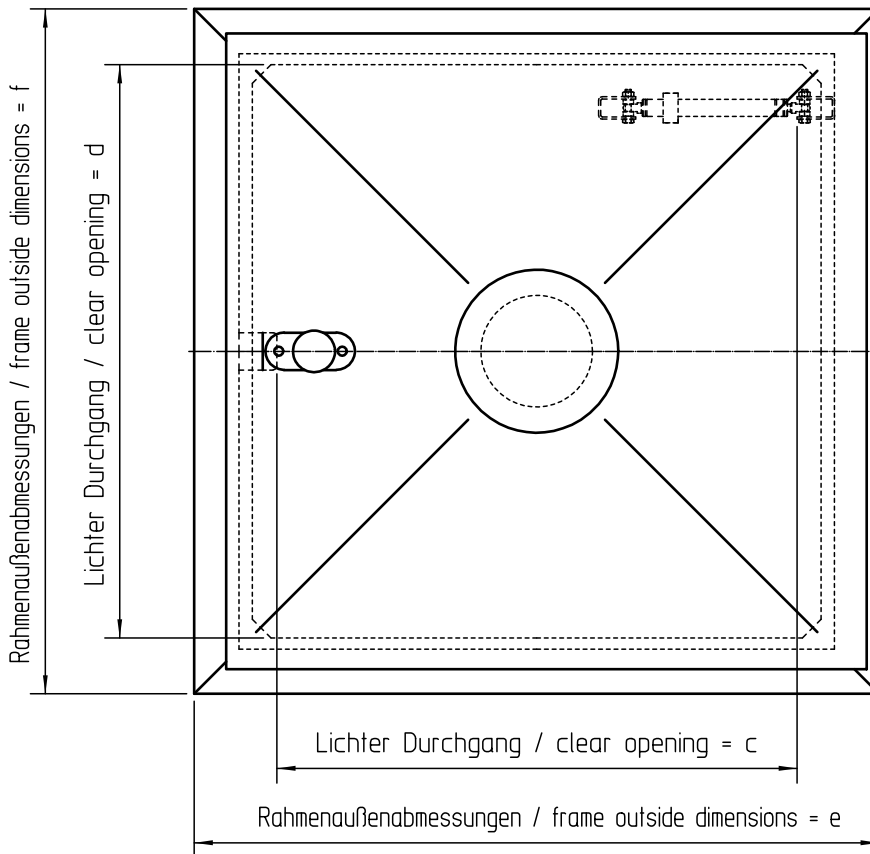
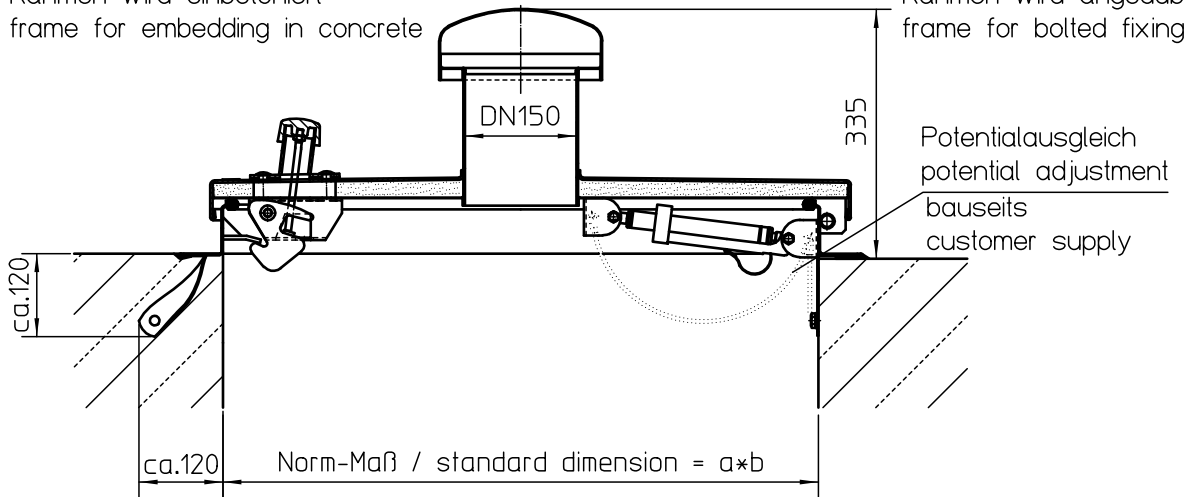


Variante / version I:
Rahmen wird einbetoniert
frame for embedding in concrete

Variante / version II:
Rahmen wird angedübelt
frame for bolted fixing



Pos. Item	Menge Quantity	Bezeichnung Specification				Werkstoff/Lieferant Material/Supplier	Bemerkung Annotations
Diese Zeichnung ist geistiges Eigentum der Fa. Hans Huber AG und damit urheberrechtlich geschützt. Zuwiderhandlungen verpflichten zu Schadenersatz. This is a copyrighted drawing which is the intellectual property of Hans Huber AG. Any contravening offender will be held liable for payment of damages.						HUBER TECHNOLOGY D-92334 Berching / Tel.:08462/201-0	
Technische Änderungen vorbehalten / Subject to modification				ISO 2768-mk			
				Datum/Date	Name	Schachtabdeckung (SD1)	
				Bear./Rev.	08.10.02		
f	Ueberarbeitet	16.03.06	ab	Gepr./Appr.	II	II	Manhole cover (SD1)
Version	Änderung Modified	Datum Date	Name	Norm.		Projektbez.: -	
				Massstab/Scale: 1:10		Project Name:	
Stand.-Art.-Code Standard Item Code		Familie Family		Projekt Project		Art.-Code Item Code	Blatt Sheet
-		-				000000_190131	-/1