

➤➤ Schachtabdeckung SD1, regensicher

quadratische Ausführung, aus Edelstahl, ab Lager lieferbar

Schachtabdeckung, regensicher, quadratisch, aus Edelstahl Werkstoff-Nr. 1.4301/1.4307, gemäß DIN 1239.

Deckel aus 2 mm starkem Edelstahlblech, in der Mitte überhöht, mit innerer Querversteifung, mit selbst einfallendem Verschluss, Edelstahl-Gasdruckfeder, mit integrierter, nur von Hand zu lösender Aufhaltevorrichtung, mit stabilen, verdeckt liegenden Scharnieren. Anschluss für Potentialausgleich vorbereitet.

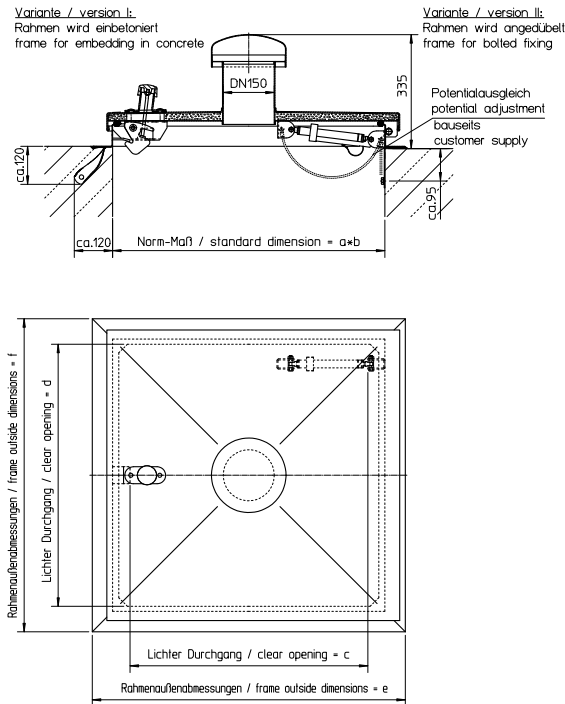
Rahmen aus Z-Profil mit einer umlaufenden, völlig abschließenden, insektensicheren Gummidichtung (frost- und witterungsbeständig), mit unterseitig angeschweißten Laschen, vorgerichtet

zum Einbetonieren oder **zum Andübeln** im Schachttinneren.

Schachtabdeckung und Rahmen unter Schutzgas geschweißt, im Tauchbad gebeizt und passiviert. Einschließlich entsprechendem Bedienungsschlüssel.

Zusatz:

- Dunsthut DN 150
- Isolierung des Deckels, FCKW-frei
- Dunsthut DN 150 und Isolierung des Deckels, FCKW-frei
- austauschbarer Pollenfilter
- Befestigungsmaterial und Moosgummidichtung 30/5
- energieunabhängige Belüftung (Solar)
- Sicherheitssteckschloss zur Einbruchhemmung
- Schutzgitter/Sicherheitsgitter als Absturzsicherung
- Ausführung als Notausstieg (manuell öffnend oder selbsttätig öffnend)
- Rohrbiofilter im Belüftungskamin zur Geruchseliminierung
- Edelstahl Werkstoff-Nr. 1.4571/1.4404
- Deckel vom Rahmen lösbar
- Dichtung im Deckel
- Deckelblech 4 mm



Ausführung	Nenngröße a x b	Bestell-Nr.	lichter Durchg. c x d	Rahmen-Außenabm. e x f	Gewicht ca. kg
Standardausführung	600 x 600	166/G (1)	495 x 565	720 x 720	19,5
Standardausführung	800 x 800	188/G	695 x 765	920 x 920	28
Standardausführung	1000 x 1000	111/G	895 x 965	1120 x 1120	39
Mit Dunsthut DN 150	600 x 600	166/GD (1)	495 x 565	720 x 720	23
Mit Dunsthut DN 150	800 x 800	188/GD	695 x 765	920 x 920	32
Mit Dunsthut DN 150	1000 x 1000	111/GD	895 x 965	1120 x 1120	41
Mit Isolierung des Deckels, FCKW-frei	600 x 600	166/I (1)	495 x 565	720 x 720	22
Mit Isolierung des Deckels, FCKW-frei	800 x 800	188/I	695 x 765	920 x 920	37
Mit Isolierung des Deckels, FCKW-frei	1000 x 1000	111/I	895 x 965	1120 x 1120	42
Mit Dunsthut DN 150, Isolier. Deckel FCKW-frei	600 x 600	166/ID (1)	495 x 565	720 x 720	25
Mit Dunsthut DN 150, Isolier. Deckel FCKW-frei	800 x 800	188/ID	695 x 765	920 x 920	40
Mit Dunsthut DN 150, Isolier. Deckel FCKW-frei	1000 x 1000	111/ID	895 x 965	1120 x 1120	45,5

Weitere Abmessungen auf Anfrage. Alle Maßangaben in mm. (1) Bitte beachten: Gemäß BGV C 5 "Abwassertechnische Anlagen", und DVGW Arbeitsblatt W122 "Abschlußbauwerke für Brunnen der Wassergewinnung" muß die lichte Weite von Einstiegsöffnungen mindestens 0,8 m betragen.

HUBER SE

Industriepark Erasbach A1 · D-92334 Berching
Telefon: + 49 - 84 62 - 201 - 0 · Fax: + 49 - 84 62 - 201 - 810
info@huber.de · Internet: www.huber.de

Technische Änderungen vorbehalten
Zeichnungs-Nr. 190.131, 8.2010

Schachtabdeckung SD1, regensicher