

➤ Halte- und Einsteigbügel SiS 5 HB

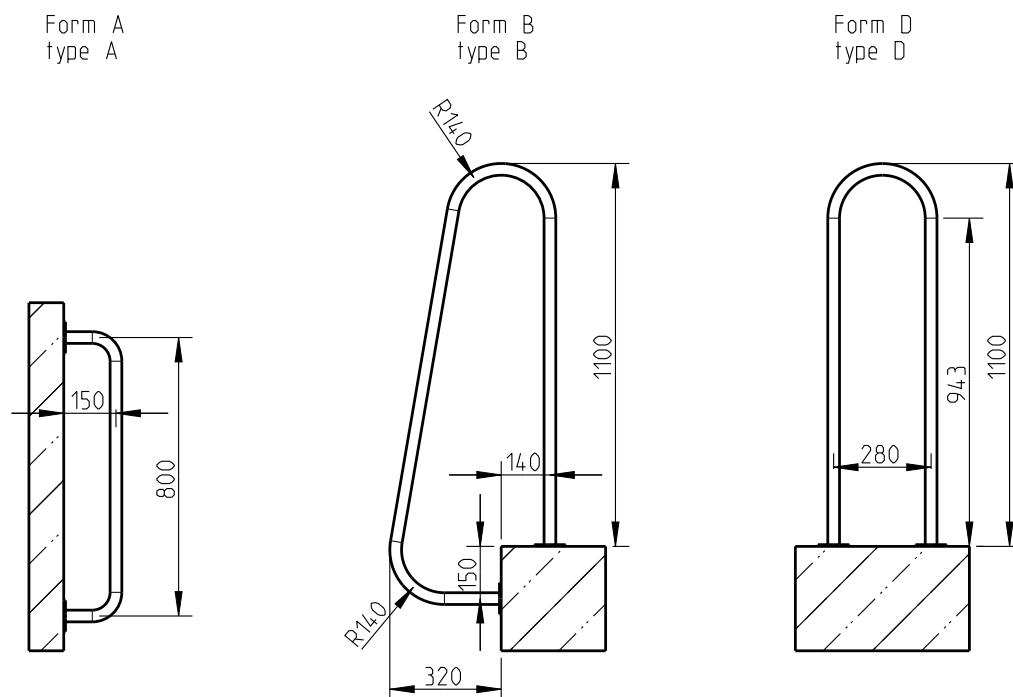
Halte- und Einsteigbügel, aus Edelstahl, Werkstoff-Nr. 1.4307 (AISI 304 L).

Bestehend aus gebogenem Rohr 33,7 x 2,0 mm mit Befestigungsplatten zum Andübeln.

Halte- und Einsteigbügel vollständig unter Schutzgas geschweißt, im Tauchbad gebeizt und passiviert.

Optional:

- Edelstahl Werkstoff 1.4404 (AISI 316 L)
- Edelstahl Durchsteckanker als Befestigungsmaterial



-	-
Bestell-Nummer A	HEB A
Bestell-Nummer B	HEB B
Bestell-Nummer D	HEB D

HUBER SE

Industriepark Erasbach A1 · D-92334 Berching
 Telefon: +49-84 62-201-0 · Fax: +49-84 62-201-810
 info@huber.de · Internet: www.huber.de

Technische Änderungen vorbehalten
 Zeichnungs-Nr. 190.150, 5.2022

Halte- und Einsteigbügel SiS 5 HB